

**Клапаны электромагнитные
двухпозиционные серии ВН
(в алюминиевом корпусе)
с электромеханическим регулятором расхода
взрывозащищенного исполнения**

Типы применяемых электроприводов (климатическое исполнение, схемы электрических соединений)3-1

Клапаны электромагнитные двухпозиционные серии ВН (в алюминиевом корпусе) с электромеханическим регулятором расхода взрывозащищенного исполнения3-3

Данные клапаны имеют уровень взрывозащиты “повышенная надежность против взрыва”, обеспечиваемый специальным видом взрывозащиты и маркировку 2ExmPT4 и могут применяться во взрывоопасных зонах согласно гл.7.3 “Правил устройства электроустановок” и других документов, регламентирующих применение электрооборудования во взрывоопасных зонах.

В конструкцию клапана встроена поворотная заслонка, при помощи которой осуществляется изменение количества пропускаемого газа через клапан. Конструктивно поворотная заслонка находится по ходу газа после запорного органа.

Клапан с пропорциональным регулированием работает в следующих режимах:

- “закрыто” (при обесточенной электромагнитной катушке);
- “номинальный расход” (напряжение подано на электромагнит и электропривод заслонки; установка расхода производится с помощью установки концевых выключателей на электроприводе).

В качестве исполнительных механизмов используются электроприводы однооборотные во взрывозащищенном исполнении производства фирмы Regada (Словакия). Применяемость электроприводов взрывозащищенного исполнения в зависимости от типа датчика положения (обратной связи) и климатического исполнения приведена в таблице.

Тип датчика положения (обратной связи)	Климатическое исполнение	Обозначение электропривода взрывозащищенного исполнения	Принципиальные схемы включения по каталогу “Regada”
Реостатный 2000 Ом	У3.1 (-30...+40 °С)	SP1-Ex 291.0-03 BFA	P-1766
	У2 (-45...+40 °С)	SP1-Ex 291.9-03 BFA	
Токовый 4...20 мА	У3.1 (-30...+40 °С)	SP1-Ex 291.0-03 BVA	Z258
	У2 (-45...+40 °С)	SP1-Ex 291.9-03 BVA	

Арматура в алюминиевом корпусе

Все вышеуказанные электроприводы рассчитаны на напряжение питания 220 В переменного тока, оснащены двумя выключателями момента, нагревательным сопротивлением, термическим выключателем нагревательного сопротивления, жесткими упорами по повороту, а также 2-мя конечными выключателями положения.

Схемы включений для приводов SP1-Ex ..., применяемых для клапанов электромагнитных взрывозащищенных номинальными диаметрами DN 40 - 100, приведены на рисунках 3-1а и 3-1б.

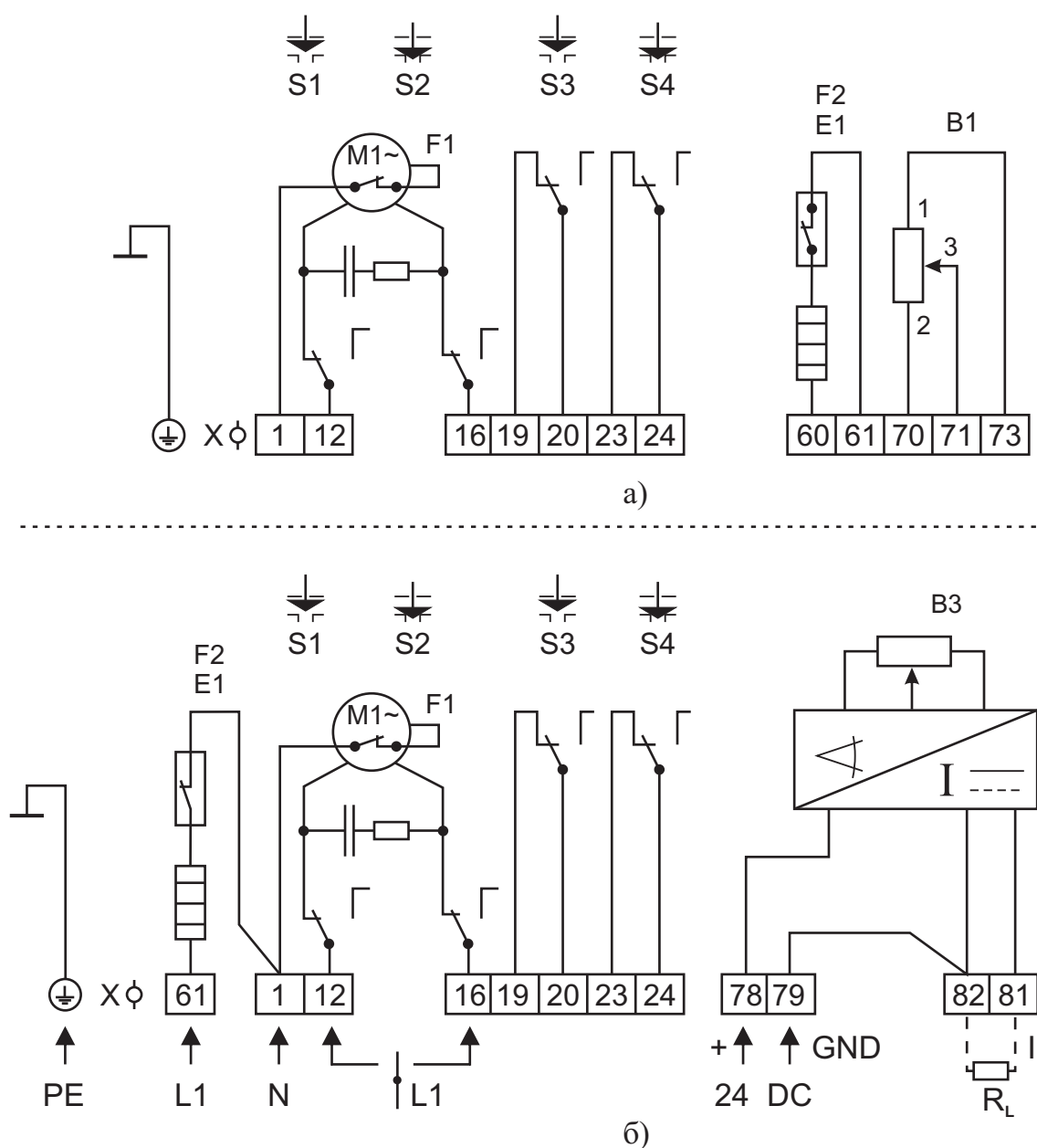


Рис. 3-1. Схема электрических соединений для электроприводов SP1-Ex:
 а). для схемы P-1766 (электроприводы SP1-Ex 291.0-03BFA и SP1-Ex 291.9-03BFA - с датчиком положения реостатного типа сопротивлением 2000 Ом);
 б). для схемы Z258 (электроприводы SP1-Ex 291.0-03BVA и SP1-Ex 291.9-03BVA - с трехпроводным токовым датчиком положения 4...20 мА).

КЛАПАН ЭЛЕКТРОМАГНИТНЫЙ
ДВУХПОЗИЦИОННЫЙ СЕРИИ ВН
(в алюминиевом корпусе)
ВЗРЫВОЗАЩИЩЕННЫЙ
С ЭЛЕКТРОПРИВОДОМ РЕГУЛЯТОРА РАСХОДА

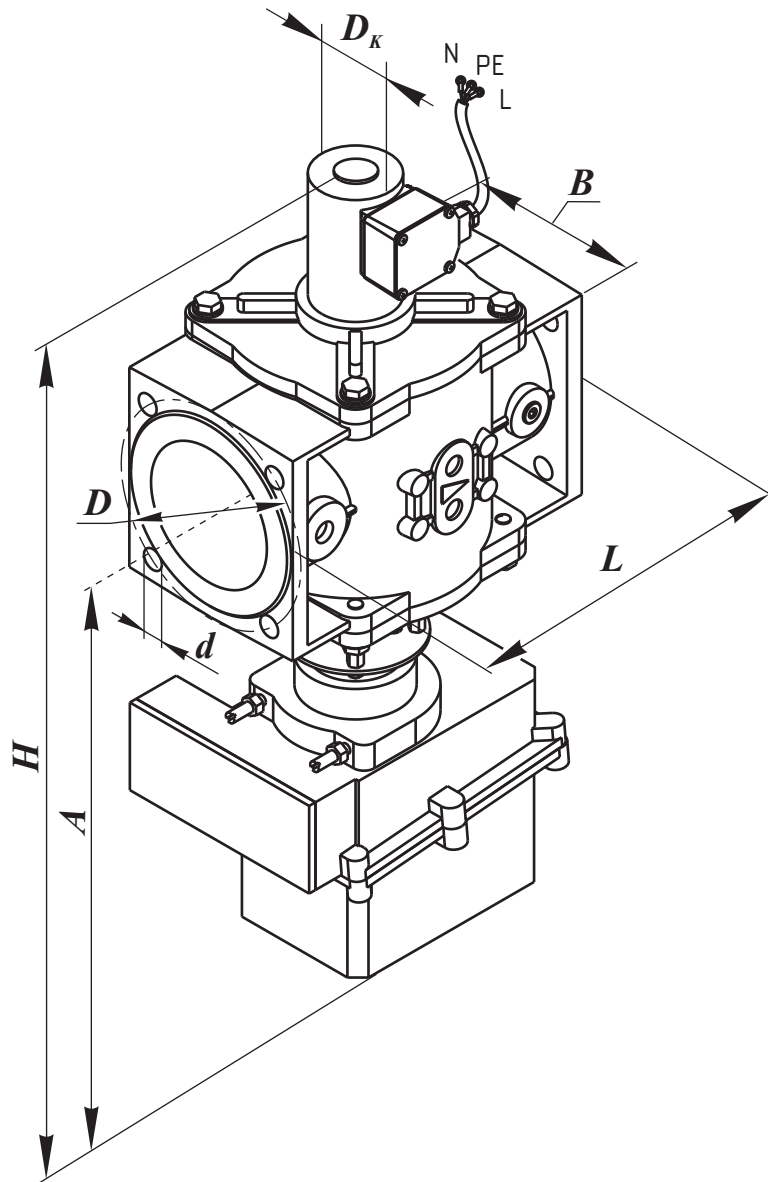


Рис. 3-2. Общий вид клапанов электромагнитных взрывозащищенных в алюминиевом корпусе

Арматура в алюминиевом корпусе

Технические характеристики клапанов

Частота, включений, 1/час, не более: 40

Напряжение питания:

электромагнитной катушки:

220 В, 110 В, 24 В (50 Гц); 24 В (пост.тока);

электропривода расхода 220 В (50 Гц)

Климатическое исполнение:

У3.1 (-30...+40 °С);

У2 (-45...+40 °С).

Степень защиты клапана: IP67;

Степень защиты электропривода: IP54

Полный ресурс включений,

не менее: 500 000

Материал корпуса:

алюминиевые сплавы АК12ОЧ, АК12ПЧ;

Монтажное положение: на горизонтальном трубопроводе (катушкой вверх)

Угол поворота регулятора: 90°

Время полного хода регулятора, с: 80

Основные технические данные, габаритные и присоединительные размеры клапанов электромагнитных двухпозиционных взрывозащищенных с электроприводом регулятора расхода

Наименование клапана	DN	Диапазон присоедин. давления, МПа	Размеры, мм						Потребл. мощность, Вт, не более*	Масса, кг	Коэффиц. сопротивл. ζ		
			L	B	D _к	H	A	D				d	
ВН1 ¹ / ₂ М-1КЕ фл.	40	0...0,1	162	108	80	485	347	100	12,5	25 / 12,5	16,5	11,1	
ВН1 ¹ / ₂ М-2КЕ фл.		0...0,2											17,1
ВН1 ¹ / ₂ М-3КЕ фл.		0...0,3											
ВН2М-1КЕ фл.	50	0...0,1	118	80	485	347	110	110	12,5	25 / 12,5	17,0	14,8	
ВН2М-2КЕ фл.		0...0,2											17,6
ВН2М-3КЕ фл.		0...0,3											
ВН2 ¹ / ₂ М-0,5КЕ	65	0...0,05	235	144	80	560	370	130	14	40 / 20	20,4	15,0	
ВН2 ¹ / ₂ М-1КЕ		0...0,1											55 / 27,5
ВН2 ¹ / ₂ М-3КЕ		0...0,3											
ВН3М-0,5КЕ	80	0...0,05	258	163	80	585	385	150	18	55 / 27,5	22,7	15,4	
ВН3М-1КЕ		0...0,1											65 / 32,5
ВН3М-3КЕ		0...0,3											
ВН4М-0,5КЕ	100	0...0,05	278	183	80	610	395	170	18	55 / 27,5	24,1	17,7	
ВН4М-1КЕ		0...0,1											65 / 32,5
ВН4М-3КЕ		0...0,3											

* Первое значение потребляемой мощности соответствует моменту открытия клапана; второе значение - после перехода клапана в режим энергосбережения

Арматура в алюминиевом корпусе

Электрические характеристики клапанов

Для электромагнитной катушки			Для электропривода расхода	
Потребляемая мощность, Вт, не более	Напряжение питания, В	Потребляемый ток, мА, не более	Напряжение питания	Потребляемая мощность, не более
40 / 20	220	200	220 В, 50 Гц	4 Вт
40	110	400		
	24	1800		
55 / 27,5	220	230		
55	110	460		
	24	2100		
65 / 32,5	220	300		
65	110	600		
	24	2800		
80 / 40	220	450		
80	110	850		
	24	4000		
90 / 45	220	410		
90	110	820		
	24	3750		

Пример обозначения клапана двухпозиционного фланцевого взрывозащищенного с электромеханическим регулятором расхода (пропорциональное регулирование, датчик положения реостатного типа 2000 Ом), номинальным диаметром DN 80 (3 дюйма), на рабочее давление 0,1 МПа, климатическое исполнение У2:

Клапан ВНЗМ-1КЕ, (2000 Ом), У2, 220В, 50Гц, ТУ РБ 05708554.021-96.

При заказе клапана с датчиком положения к обозначению клапана необходимо добавить букву "П". Пример обозначения: ВН4М-0,5КПЕ.

При этом габарит клапана по высоте возрастет на 100 мм, а вес - на 0,3 кг.