

КЛАПАНЫ ЭЛЕКТРОМАГНИТНЫЕ СЕРИИ ВФ ДВУХПОЗИЦИОННЫЕ МУФТОВЫЕ нормально-открытые



Материал корпуса: легированная сталь

Частота включений, 1/час, не более: 1000

Потребляемая мощность электромагнитной катушки в нагретом состоянии, не более:

- в момент открытия клапана: 25 Вт;
- в режиме энергосбережения: 12,5 Вт.

Потребляемый ток в момент открытия клапана, не более:

- для исполнения 220 В: 150 мА;
- для исполнения 110 В: 300 мА;
- для исполнения 24 В: 1300 мА.

Климатическое исполнение:

- УЗ.1 (-30...+40 °С);
- У2 (-45...+40 °С);
- УХЛ2 (-60...+40 °С)
- УХЛ1 (-60...+40 °С) - только для взрывозащищенного исполнения

Степень защиты:

- общепромышленное исполнение - IP65;
- взрывозащищенное исполнение - IP67.

Полный ресурс включений, не менее: 1 000 000.

Монтажное положение: любое, за исключением, когда электромагнитная катушка располагается ниже продольной оси клапана

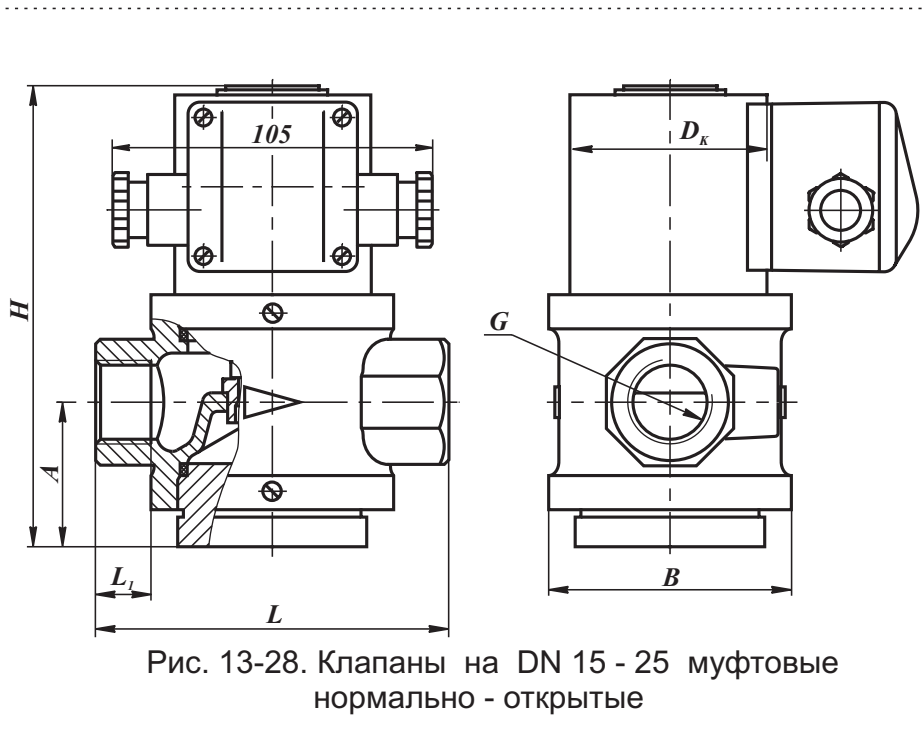


Рис. 13-28. Клапаны на DN 15 - 25 муфтовые нормально - открытые

Наименование клапана	DN	Диапазон присоедин. давления, МПа	G, дюйм	Размеры, мм						Масса, кг
				L	L ₁	B	D _к	H	A	
ВФ ¹ / ₂ Н-4 ст.	15	0...0,4	1/2	91	18	71	65 (80)*	143	43,5	2,6 (3,8)*
ВФ ³ / ₄ Н-4 ст.	20		3/4							
ВФ1Н-4 ст.	25		1	105	21	80		151	47	2,9 (4,1)*

* Для взрывозащищенного исполнения клапана.

В случае заказа клапана во взрывозащищенном исполнении (ЕхmcПТ4Gc) - в конце обозначения необходимо добавить букву «Е». Пример обозначения: ВФ³/₄Н-4Е ст.

КЛАПАНЫ ЭЛЕКТРОМАГНИТНЫЕ СЕРИИ ВФ ДВУХПОЗИЦИОННЫЕ МУФТОВЫЕ С ДАТЧИКОМ ПОЛОЖЕНИЯ НОРМАЛЬНО-ОТКРЫТЫЕ



Материал корпуса: легированная сталь

Частота включений, 1/час, не более: 1000

Потребляемая мощность электромагнитной катушки в нагретом состоянии, не более:

- в момент открытия клапана: 25 Вт;
- в режиме энергосбережения: 12,5 Вт.

Потребляемый ток в момент открытия клапана, не более:

- для исполнения 220 В: 150 мА;
- для исполнения 110 В: 300 мА;
- для исполнения 24 В: 1300 мА.

Климатическое исполнение:

- УЗ.1 (-30...+40 °С);
- У2 (-45...+40 °С);
- УХЛ2 (-60...+40 °С)
- УХЛ1 (-60...+40 °С) - только для взрывозащищенного исполнения

Степень защиты:

- общепромышленное исполнение - IP65;
- взрывозащищенное исполнение - IP67.

Полный ресурс включений, не менее: 1 000 000.

Тип датчика: индуктивный (выходной ключ датчика открывается при срабатывании клапана), степень защиты - IP68

Напряжение питания датчика положения: 10...30 В постоянно-го тока

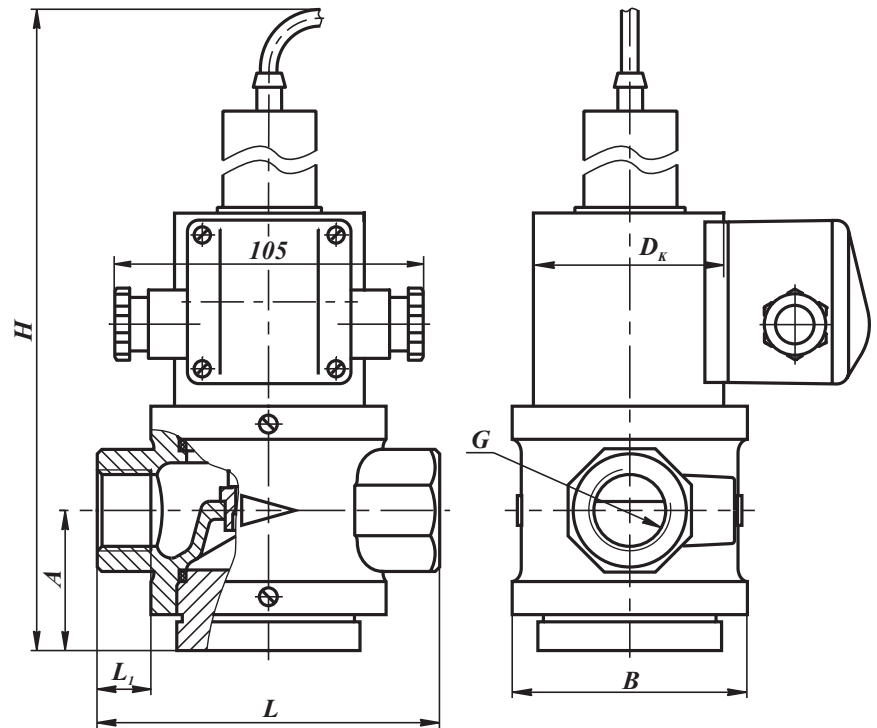


Рис. 13-29. Клапаны на DN 15 - 25 муфтовые нормально - открытые с датчиком положения

Монтажное положение: любое, за исключением, когда электромагнитная катушка располагается ниже продольной оси клапана

Наименование клапана	DN	Диапазон присоединит. давления, МПа	G, дюйм	Размеры, мм					Масса, кг	
				L	L ₁	B	D _к	H		A
ВФ ^{1/2} Н-4П ст.	15	0...0,4	1/2	91	18	71	65 (80)*	243	43,5	2,9 (4,1)*
ВФ ^{3/4} Н-4П ст.	20		3/4							
ВФ1Н-4П ст.	25		1	105	21	80		250	47	

* Для взрывозащищенного исполнения клапана.

В случае заказа клапана во взрывозащищенном исполнении (ExmсІІТ4Gc) - в конце обозначения необходимо добавить букву «Е». Пример обозначения: ВФ1Н-4ПЕ ст.

**КЛАПАНЫ ЭЛЕКТРОМАГНИТНЫЕ СЕРИИ ВФ
ДВУХПОЗИЦИОННЫЕ ФЛАНЦЕВЫЕ
DN 25 нормально-открытые**



Клапан ВФ1Н-4 ст. фл.



Клапан ВФ1Н-4П ст. фл.

Область применения

Данные клапаны предназначены для использования в системах дистанционного управления потоками различных газовых сред, в том числе углеводородных газов, газовых фаз сжиженных газов, сжатого воздуха и других неагрессивных газов в качестве органа безопасности (свечи безопасности).

Клапан ВФ1Н-4П ст. фл. оснащен датчиком положения (открыт-закрыт)

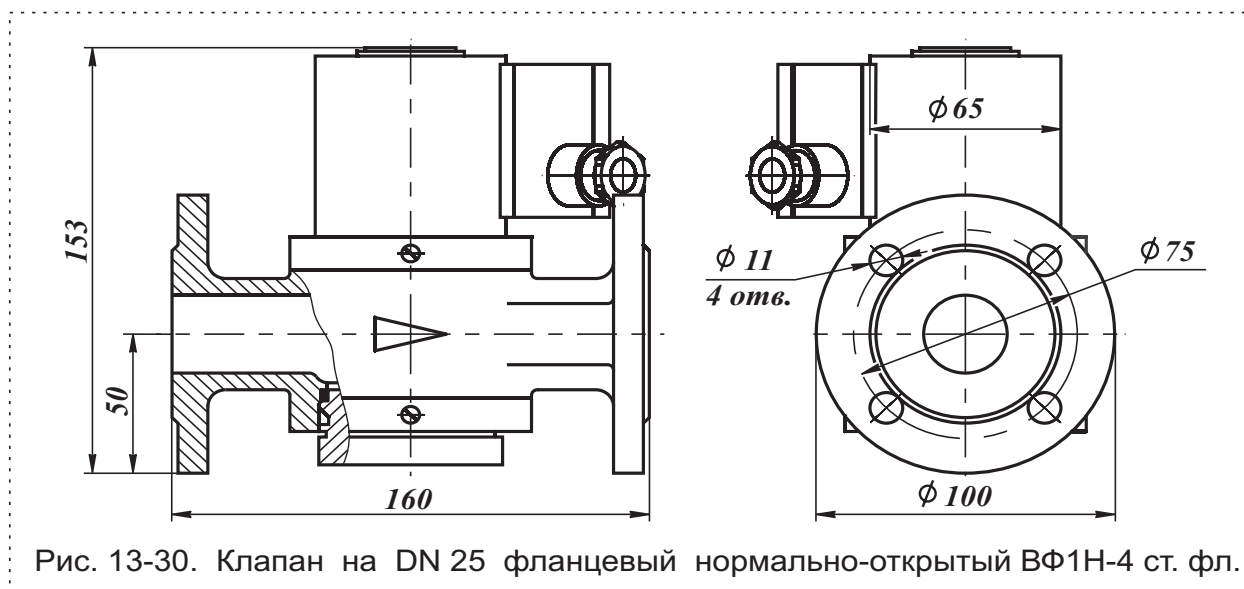


Рис. 13-30. Клапан на DN 25 фланцевый нормально-открытый ВФ1Н-4 ст. фл.

Материал корпуса: легированная сталь

Степень защиты:

общепромышленное исполнение - IP65;
взрывозащищенное исполнение - IP67.

Диапазон присоединительного (рабочего) давления, не более: 0,4 МПа

Частота включений, 1/час, не более: 300

Полный ресурс включений, не менее: 500 000

Климатическое исполнение:

УЗ.1 (-30...+40 °С);
 У2 (-45...+40 °С);
 УХЛ2 (-60...+40 °С);
 УХЛ1 (-60...+40 °С) - только для взрывозащищенного исполнения

Потребляемая мощность электромагнитной катушки в нагретом состоянии, не более:

в момент открытия клапана - 25 Вт;
 в режиме энергосбережения - 12,5 Вт.

Потребляемый ток в момент открытия клапана, не более:

для исполнения **220 В:** 150 мА;
 для исполнения **110 В:** 300 мА;
 для исполнения **24 В:** 1300 мА.

Монтажное положение: любое, за исключением, когда электромагнитная катушка располагается ниже продольной оси клапана.

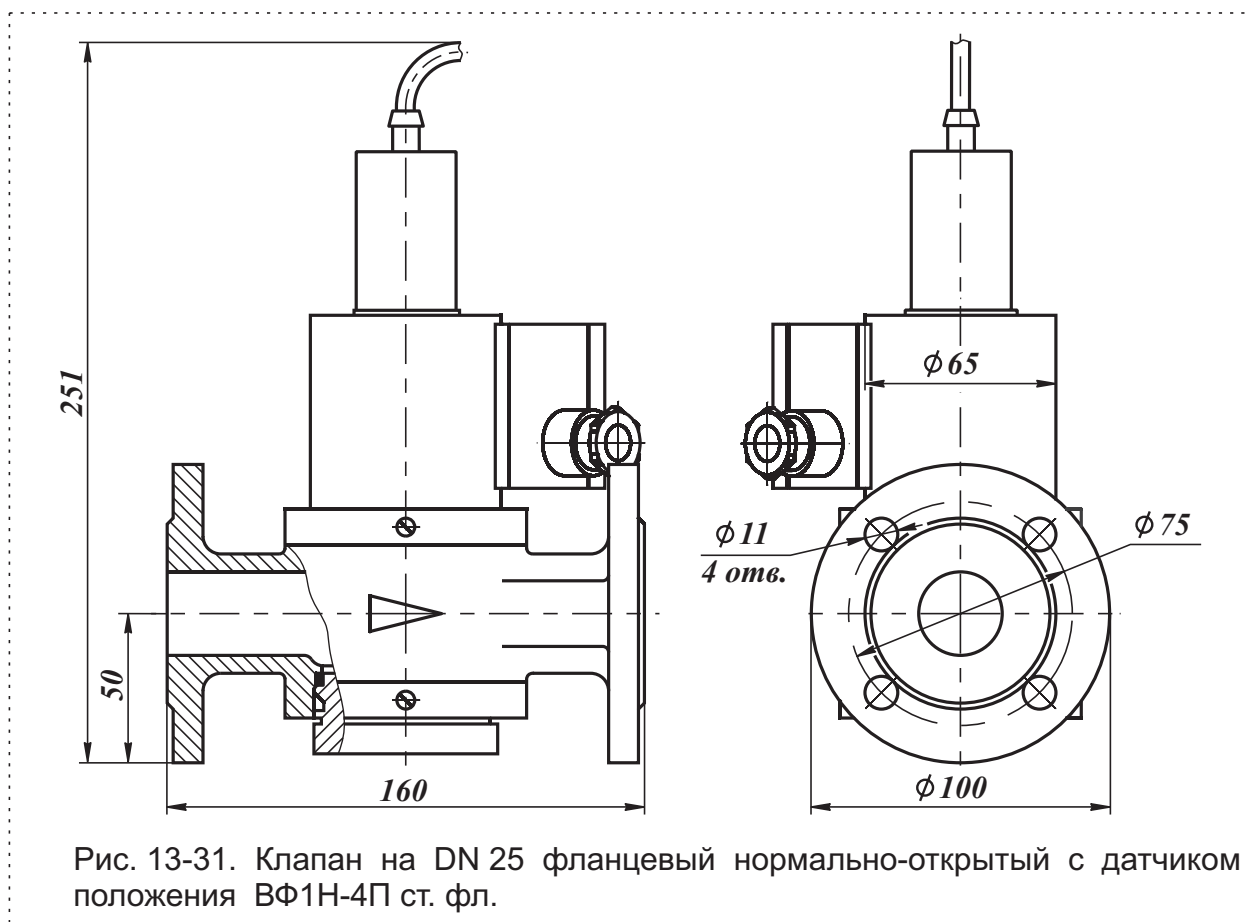


Рис. 13-31. Клапан на DN 25 фланцевый нормально-открытый с датчиком положения ВФ1Н-4П ст. фл.

Дополнительно для клапана с датчиком положения

Тип датчика: индуктивный (выходной ключ датчика открывается при срабатывании клапана), степень защиты - IP68

Напряжение питания датчика положения: 10...30 В постоянного тока

Вес клапана, не более: ВФ1Н-4 ст. фл. - 4,0 кг (ВФ1Н-4Е ст. фл. - 5,0 кг);
 ВФ1Н-4П ст. фл. - 4,0 кг (ВФ1Н-4ПЕ ст. фл. - 5,0 кг)

Для клапанов в стальном корпусе необходимо обязательно указывать материал корпуса: **сталь**

Пример записи при заказе клапана электромагнитного двухпозиционного фланцевого, нормально-открытого, номинальным диаметром 1 дюйм (DN 25), материал корпуса - сталь, рабочее давление - 4 бар, вид климатического исполнения УЗ.1, напряжение питания 220 В, 50 Гц:

Клапан ВФ1Н-4 ст. фл., УЗ.1, 220 В, 50 Гц, ТУ РБ 05708554.021-96.

В случае заказа клапана во взрывозащищенном исполнении (ЕхмсПТ4Gс) - в конце обозначения необходимо добавить букву «Е». Пример обозначения: ВФ1Н-4ПЕ ст. фл.