

**КЛАПАНЫ ЭЛЕКТРОМАГНИТНЫЕ СЕРИИ ВН  
ДВУХПОЗИЦИОННЫЕ МУФТОВЫЕ  
для жидких сред**



**Диапазон присоединительного (рабочего) давления, не более:** 0,4 МПа

**Характеристика рабочей среды:** неагрессивные жидкости вязкостью до  $40 \cdot 10^{-6} \text{ м}^2/\text{с}$

**Температура рабочей среды:** от 5 °С выше точки заморозания жидкости до +90 °С

**Частота включений, 1/час, не более:** 500

**Потребляемая мощность электромагнитной катушки в нагретом состоянии:**

- в момент открытия клапана: не более 35 Вт;
- в режиме энергосбережения: не более 17,5 Вт.

**Потребляемый ток в момент открытия клапана, не более:**

- для исполнения 220 В: 190 мА
- для исполнения 110 В: 380 мА
- для исполнения 24 В: 1700 мА

**Климатическое исполнение:**

- У3.1 (-30...+40 °С);
- У2 (-45...+40 °С);
- УХЛ2 (-60...+40 °С);
- УХЛ1 (-60...+40 °С) - только для взрывозащищенного исполнения.

**Класс защиты:**

- общепромышленное исполнение - IP65;
- взрывозащищенное исполнение - IP67.

**Полный ресурс включений, не менее:** 1 000 000

**Материал корпуса:** СТАЛЬ

**Монтажное положение:** любое, за исключением, когда электромагнитная катушка располагается ниже продольной оси клапана.

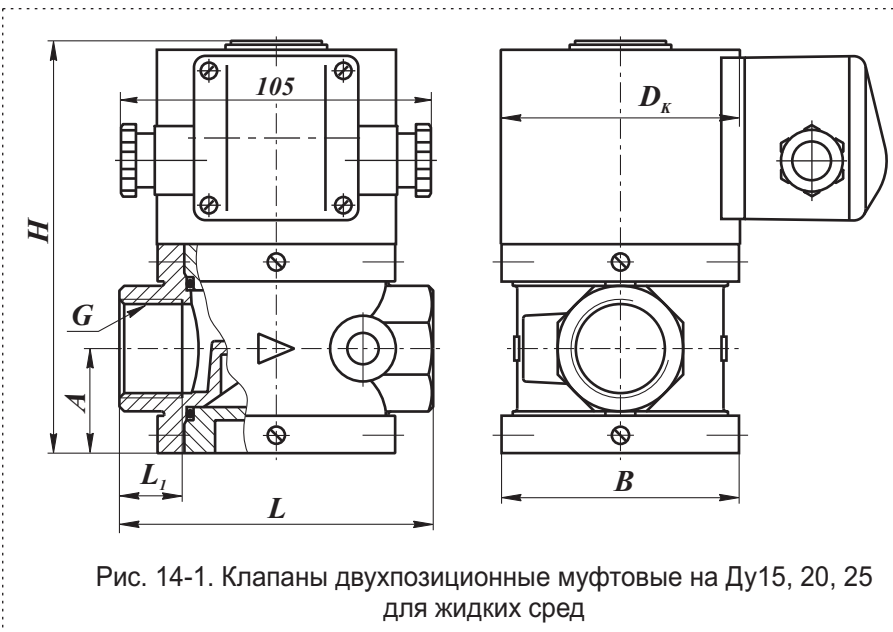


Рис. 14-1. Клапаны двухпозиционные муфтовые на Ду15, 20, 25 для жидких сред

Наименование клапана	Условный проход, мм	G, дюйм	Размеры, мм							Масса, кг	Коэффициент сопротивления $\xi$
			L	L <sub>1</sub>	L <sub>2</sub>	B	D <sub>к</sub>	H	A		
ВН <sup>1</sup> / <sub>2</sub> С-4 ст.	15	1/2	117,5	91	18	73	80	131	31,5	2,9 (3,6)*	10,1
ВН <sup>3</sup> / <sub>4</sub> С-4 ст.	20	3/4									22,5
ВН1С-4 ст.	25	1	125	105	21	80		138	35	3,3 (3,9)*	51,1

В случае заказа клапана во взрывозащищенном исполнении (2ExmIIT4) - в конце обозначения необходимо добавить букву "Е". Пример обозначения: ВН<sup>1</sup>/<sub>2</sub>С-4Е ст.

\* Для взрывозащищенного исполнения.

## КЛАПАНЫ ЭЛЕКТРОМАГНИТНЫЕ СЕРИИ ВН ДВУХПОЗИЦИОННЫЕ МУФТОВЫЕ для жидких сред с датчиком положения



**Диапазон присоединительного (рабочего) давления, не более:** 0,4 МПа

**Характеристика рабочей среды:** неагрессивные жидкости вязкостью до  $40 \cdot 10^{-6} \text{ м}^2/\text{с}$

**Температура рабочей среды:** от  $5^\circ\text{C}$  выше точки замерзания жидкости до  $+90^\circ\text{C}$

**Частота включений, 1/час, не более:** 500

**Потребляемая мощность электромагнитной катушки в нагретом состоянии:**

- в момент открытия клапана: не более 35 Вт;
- в режиме энергосбережения: не более 17,5 Вт.

**Потребляемый ток в момент открытия клапана, не более:**

- для исполнения 220 В: 190 мА
- для исполнения 110 В: 380 мА
- для исполнения 24 В: 1700 мА

**Климатическое исполнение:**

- УЗ.1 ( $-30...+40^\circ\text{C}$ );
- У2 ( $-45...+40^\circ\text{C}$ );
- УХЛ2 ( $-60...+40^\circ\text{C}$ );
- УХЛ1 ( $-60...+40^\circ\text{C}$ ) - только для взрывозащищенного исполнения.

**Класс защиты:**

- общепромышленное исполнение - IP65;
- взрывозащищенное исполнение - IP67.

**Полный ресурс включений, не менее:** 1 000 000

**Материал корпуса:**

- алюминиевые сплавы АК12ОЧ, АК12ПЧ

**Напряжение питания датчика положения:** 10...30 В постоянного тока

**Класс защиты датчика положения:** IP68

**Тип датчика:** индуктивный (выходной ключ датчика открывается при срабатывании клапана)

**Монтажное положение:** любое, за исключением, когда электромагнитная катушка располагается ниже продольной оси клапана.

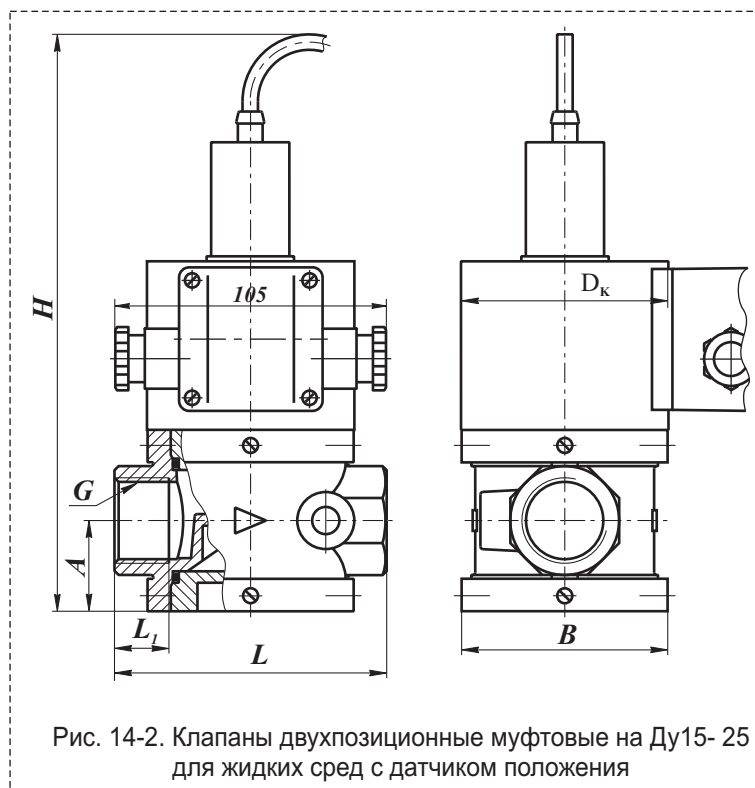


Рис. 14-2. Клапаны двухпозиционные муфтовые на Ду15- 25 для жидких сред с датчиком положения

Наименование клапана	Условный проход, мм	G, дюйм	Размеры, мм							Масса, кг	Коэффициент сопротивления $\xi$
			L	L <sub>1</sub>	L <sub>2</sub>	B	D <sub>к</sub>	H	A		
ВН <sup>1</sup> / <sub>2</sub> С-4П ст.	15	<sup>1</sup> / <sub>2</sub>	117,5	91	18	73	80	231	31,5	3,3 (4,0)*	10,1
ВН <sup>3</sup> / <sub>4</sub> С-4П ст.	20	<sup>3</sup> / <sub>4</sub>									22,5
ВН1С-4П ст.	25	1	125	105	21	80		238	35	3,6 (4,3)*	51,1

В случае заказа клапана во взрывозащищенном исполнении (2ExmIIТ4) - в конце обозначения необходимо добавить букву "Е". Пример обозначения: ВН<sup>1</sup>/<sub>2</sub>С-4ПЕ.

\* Для взрывозащищенного исполнения.

**КЛАПАН ЭЛЕКТРОМАГНИТНЫЙ СЕРИИ ВН  
ДВУХПОЗИЦИОННЫЙ ФЛАНЦЕВЫЙ  
для жидких сред**



**Диапазон присоединительного (рабочего) давления, не более:** 0,4 МПа

**Характеристика рабочей среды:** неагрессивные жидкости вязкостью до  $40 \cdot 10^{-6} \text{ м}^2/\text{с}$

**Температура рабочей среды:** от 5 °С выше точки заморозания жидкости до +90 °С

**Частота включений, 1/час, не более:** 500

**Потребляемая мощность электромагнитной катушки в нагретом состоянии:**

- в момент открытия клапана: не более 35 Вт;
- в режиме энергосбережения: не более 17,5 Вт.

**Потребляемый ток в момент открытия клапана, не более:**

- для исполнения 220 В: 190 мА
- для исполнения 110 В: 380 мА
- для исполнения 24 В: 1700 мА

**Климатическое исполнение:**

- УЗ.1 (-30...+40 °С);
- У2 (-45...+40 °С);
- УХЛ2 (-60...+40 °С);
- УХЛ1 (-60...+40 °С) - только для взрывозащищенного исполнения.

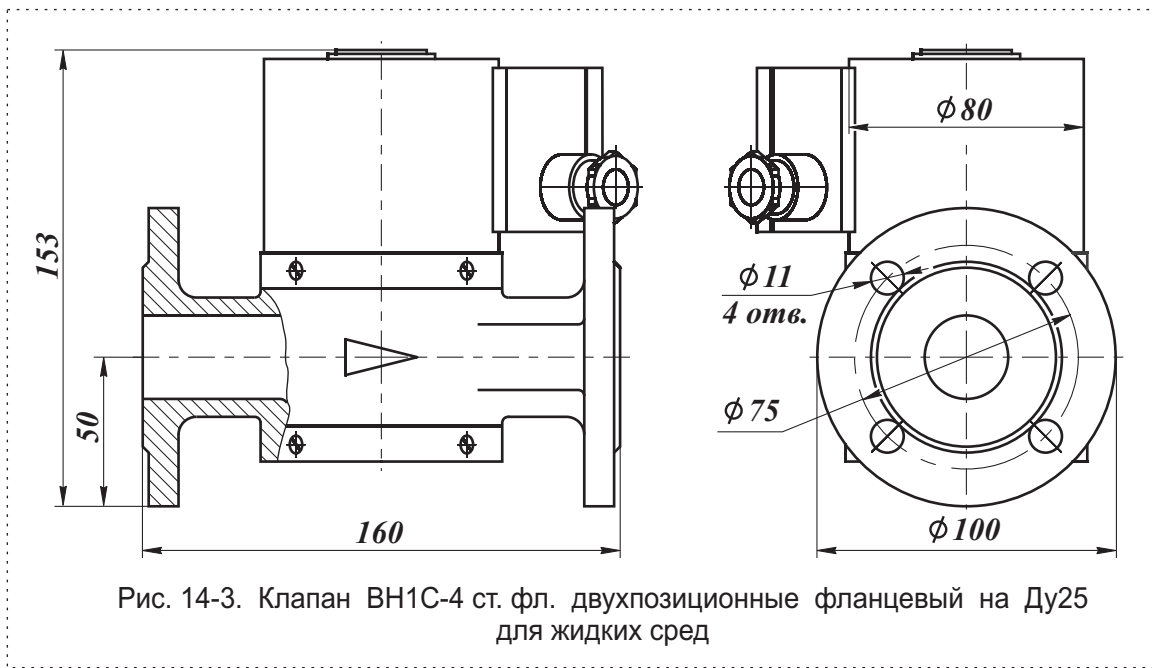


Рис. 14-3. Клапан ВН1С-4 ст. фл. двухпозиционные фланцевый на Ду25 для жидких сред

**Класс защиты:** общепромышленное исполнение - IP65;  
взрывозащищенное исполнение - IP67.

**Полный ресурс включений, не менее:** 1 000 000

**Монтажное положение:** любое, за исключением, когда электромагнитная катушка располагается ниже продольной оси клапана.

**Вес клапана:** 5,0 кг (для общепромышленного исполнения), 5,3 кг (для взрывозащищенного исполнения)

В случае заказа клапана во взрывозащищенном исполнении (2ExmIIT4) - в конце обозначения необходимо добавить букву "Е". Пример обозначения: ВН1С-4Е ст. фл.

**КЛАПАН ЭЛЕКТРОМАГНИТНЫЙ СЕРИИ ВН  
ДВУХПОЗИЦИОННЫЙ ФЛАНЦЕВЫЙ  
для жидких сред с датчиком положения**



**Диапазон присоединительного (рабочего) давления, не более:** 0,4 МПа

**Характеристика рабочей среды:** неагрессивные жидкости вязкостью до  $40 \cdot 10^{-6} \text{ м}^2/\text{с}$

**Температура рабочей среды:** от  $5^\circ\text{C}$  выше точки замерзания жидкости до  $+90^\circ\text{C}$

**Частота включений, 1/час, не более:** 500

**Потребляемая мощность электромагнитной катушки в нагретом состоянии:**

- в момент открытия клапана: не более 35 Вт;
- в режиме энергосбережения: не более 17,5 Вт.

**Потребляемый ток в момент открытия клапана, не более:**

- для исполнения 220 В: 190 мА
- для исполнения 110 В: 380 мА
- для исполнения 24 В: 1700 мА

**Климатическое исполнение:**

- УЗ.1 (-30...+40 °C);
- У2 (-45...+40 °C);
- УХЛ2 (-60...+40 °C);
- УХЛ1 (-60...+40 °C) - только для взрывозащищенного исполнения.

**Класс защиты:**

- общепром. исполнение - IP65;
- взрывозащ. исполнение - IP67.

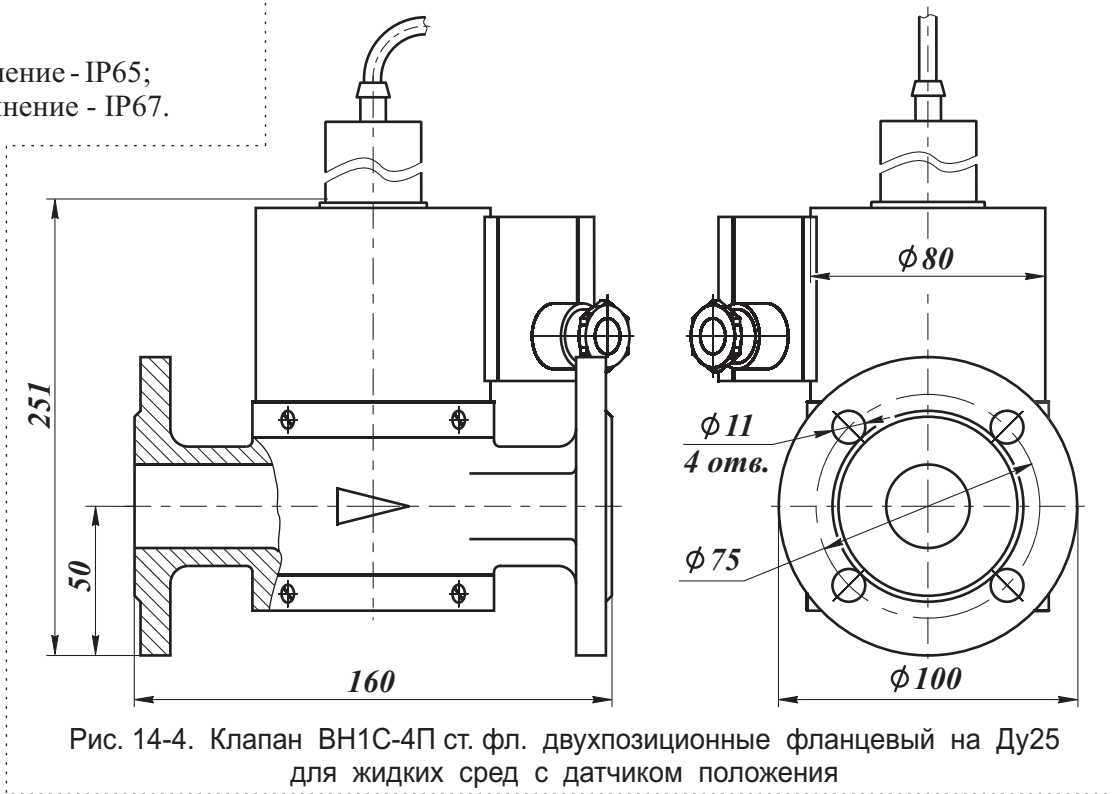


Рис. 14-4. Клапан ВН1С-4П ст. фл. двухпозиционные фланцевый на Ду25 для жидких сред с датчиком положения

**Полный ресурс включений, не менее:** 1 000 000

**Напряжение питания датчика положения:** 10...30 В постоянного тока

**Тип датчика:** индуктивный (выходной ключ датчика открывается при срабатывании клапана), степень защиты - IP68

**Монтажное положение:** любое, за исключением, когда электромагнитная катушка располагается ниже продольной оси клапана.

**Вес клапана:** 5,3 кг (для общепромышленного исполнения), 5,6 кг (для взрывозащищенного исполнения)

В случае заказа клапана во взрывозащищенном исполнении (2ExmIT4) - в конце обозначения необходимо добавить букву "Е". Пример обозначения: ВН1С-4ПЕ ст. фл.