

*Клапаны
электромагнитные двухпозиционные
DN 40 - 200
с электромеханическим регулятором
расхода газа
(пропорциональное регулирование,
приводы LM24A-SR, SM24A-SR)*



**КЛАПАНЫ ЭЛЕКТРОМАГНИТНЫЕ ФЛАНЦЕВЫЕ
СЕРИИ ВН DN 40 - 100 с электромеханическим
регулятором расхода газа (пропорциональное
регулирование, привод LM24A-SR)**



В конструкцию клапана встроена поворотная заслонка, при помощи которой осуществляется изменение количества пропускаемого газа через клапан. Конструктивно поворотная заслонка находится по ходу газа после запорного органа.

Клапан с пропорциональным регулированием работает в следующих режимах:

- “закрыто” (при обесточенной электромагнитной катушке);
- “номинальный расход” (напряжение подано на электромагнитную катушку и электропривод заслонки; установка расхода производится по управляющему напряжению и с помощью установки концевых выключателей на электроприводе).

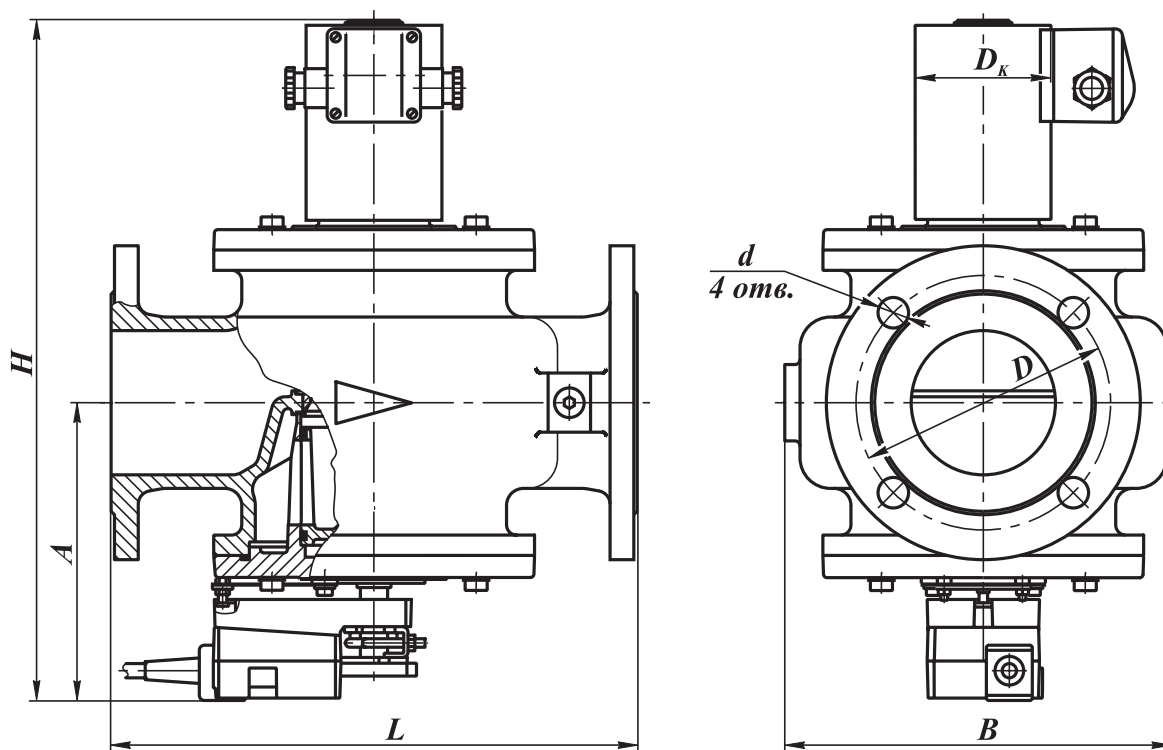


Рис. 14-10. Клапаны на DN 40 - 100 фланцевые (пропорциональное регулирование, привод LM24A-SR)

Материал корпуса: легированная сталь

Частота включений, 1/час, не более: 20

Напряжение питания:

электромагнитной катушки:

220 В, 110 В, 24 В (50 Гц),

24 В (пост. тока);

электропривода расхода: 24 В (пост. тока)

Потребляемая мощность электропривода: не более 1 Вт

Климатическое исполнение: У3.1 (-30...+40 °С)

Степень защиты клапана: IP65.

Степень защиты электропривода: IP54

Полный ресурс включений, не менее: 500 000

Угол поворота регулятора расхода: 90°

Время полного хода регулятора расхода: 150 с

Монтажное положение:

на горизонтальном трубопроводе (катушкой вверх).

Габаритные и присоединительные размеры клапанов фланцевых DN 40-100 с приводом LM24A-SR

Наименование клапана	DN	Диапазон присоедин. давления, МПа	Размеры, мм							Потребляемая мощность, Вт, не более*	Масса, кг	Коэффициент сопротивления**
			L	B	D _к	H	A	D	d			
ВН1 ¹ / ₂ М-1К ст. фл. (LM24A-SR)	40	0...0,1	210	160	65	285	145	100	14	25 / 12,5	11,3	8,0
ВН1 ¹ / ₂ М-2К ст. фл. (LM24A-SR)		80			11,9							
ВН1 ¹ / ₂ М-3К ст. фл. (LM24A-SR)		0...0,3									35 / 17,5	
ВН2М-1К ст. фл. (LM24A-SR)	50	0...0,1	240	155	65	306	157	110	14	25 / 12,5	13,7	9,0
ВН2М-2К ст. фл. (LM24A-SR)		80			14,3							
ВН2М-3К ст. фл. (LM24A-SR)		0...0,3									35 / 17,5	
ВН2 ¹ / ₂ М-1К ст. (LM24A-SR)	65	0...0,1	270	200	80	370	174	130	18	55 / 27,5	19,7	10,6
ВН2 ¹ / ₂ М-3К ст. (LM24A-SR)		0...0,3				385						
ВН3М-1К ст. (LM24A-SR)	80	0...0,1	310	230	100	407	180	150	18	90 / 45	27,9	11,0
ВН3М-3К ст. (LM24A-SR)		0...0,3				412						
ВН4М-1К ст. (LM24A-SR)	100	0...0,1	350	260	80	429	193	170	18	65 / 32,5	34,2	12,5
ВН4М-3К ст. (LM24A-SR)		0...0,3				434						

* Первое значение потребляемой мощности соответствует моменту открытия клапана; второе значение - после перехода клапана в режим энергосбережения.

** Коэффициент сопротивления указан при полностью открытой регулирующей заслонке.

Электрические характеристики

Потребляемая мощность, Вт	Напряжение питания, В	Потребляемый ток, мА, не более
25 / 12,5	220	150
25	110	300
	24	1300
35 / 17,5	220	190
35	110	380
	24	1700
55 / 27,5	220	230
55	110	460
	24	2100

Потребляемая мощность, Вт	Напряжение питания, В	Потребляемый ток, мА, не более
65 / 32,5	220	300
65	110	600
	24	2800
90 / 45	220	410
90	110	820
	24	3750

Для клапанов в стальном корпусе необходимо обязательно указывать материал корпуса: **сталь**.

При заказе клапана с электромеханическим приводом, работающим в режиме пропорционального регулирования, необходимо указать наименование привода, входящего в конструкцию клапана.

Пример обозначения клапана двухпозиционного фланцевого с электромеханическим регулятором расхода (пропорциональное регулирование) номинальным диаметром DN 100 (4 дюйма), материал корпуса - сталь, на рабочее давление 0,1 МПа; напряжение питания клапана 220 В, 50 Гц; привод LM24A-SR:

Клапан ВН4М-1К ст., 220 В, 50 Гц, ТУ РБ 05708554.021-96 (электропривод LM24A-SR).

Схемы подключения электропривода и дополнительных устройств, соответствующее обозначение электропривода приведено во вводной части раздела (смотрите стр. 14-5).

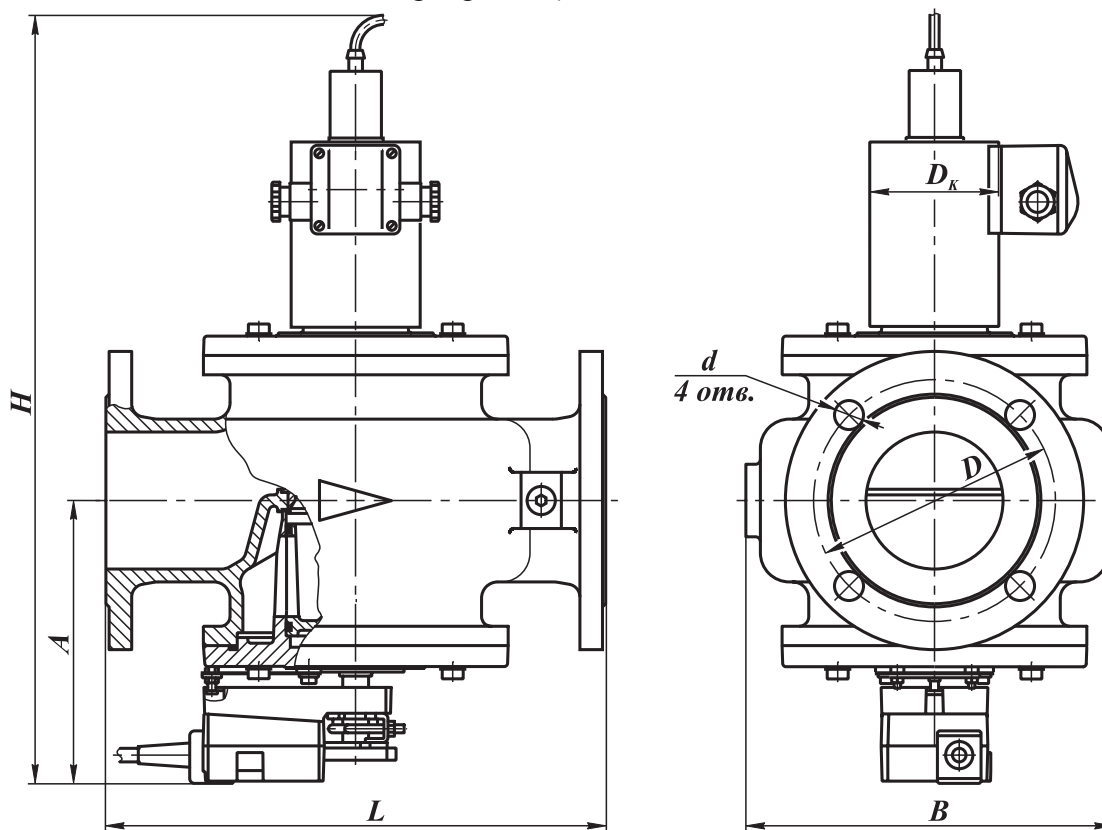
**КЛАПАНЫ ЭЛЕКТРОМАГНИТНЫЕ ФЛАНЦЕВЫЕ
СЕРИИ ВН DN 40 - 100 с электромеханическим
регулятором расхода газа и датчиком положения
(пропорциональное регулирование, привод LM24A-SR)**



В конструкцию клапана встроена поворотная заслонка, при помощи которой осуществляется изменение количества пропускаемого газа через клапан. Конструктивно поворотная заслонка находится по ходу газа после запорного органа.

Клапан с пропорциональным регулированием работает в следующих режимах:

- “закрыто” (при обесточенной электромагнитной катушке);
- “номинальный расход” (напряжение подано на электромагнитную катушку и электропривод заслонки; установка расхода производится по управляющему напряжению и с помощью установки концевых выключателей на электроприводе).



Материал корпуса:
легированная сталь

Частота включений, 1/час,
не более: 20

Напряжение питания:
электромагнитной катушки:
220 В, 110 В, 24 В (50 Гц),
24 В (пост. тока);
электропривода расхода: 24 В (пост. тока)

Потребляемая мощность электропривода:
не более 1 Вт

Климатическое исполнение: У3.1
(-30...+40 °С)

Степень защиты клапана: IP65.

Рис. 14-11. Клапаны на DN 40 - 100 с датчиком положения (пропорциональное регулирование, привод LM24A-SR)

Степень защиты электропривода: IP54

Полный ресурс включений, не менее: 500 000

Угол поворота регулятора расхода: 90°

Время полного хода регулятора расхода: 150 с

Тип датчика положения:
индуктивный (выходной ключ открывается при срабатывании клапана), степень защиты IP68

Напряжение питания датчика положения:
10...30 В постоянного тока

Монтажное положение:
на горизонтальном трубопроводе (катушкой вверх).

Габаритные и присоединительные размеры клапанов фланцевых DN 40-100 с приводом LM24A-SR

Наименование клапана	DN	Диапазон присоедин. давления, МПа	Размеры, мм						Потребляемая мощность, Вт, не более*	Масса, кг	Коэффициент сопротивления**	
			L	B	D _к	H	A	D				d
ВН1½М-1КП ст. фл. (LM24A-SR)	40	0...0,1	210	160	65	385	145	100	14	25 / 12,5	11,3	8,0
ВН1½М-2КП ст. фл. (LM24A-SR)		0...0,2			80							
ВН1½М-3КП ст. фл. (LM24A-SR)		0...0,3										
ВН2М-1КП ст. фл. (LM24A-SR)	50	0...0,1	240	155	65	406	157	110	14	25 / 12,5	13,7	9,0
ВН2М-2КП ст. фл. (LM24A-SR)		0...0,2										
ВН2М-3КП ст. фл. (LM24A-SR)		0...0,3										
ВН2½М-1КП ст. (LM24A-SR)	65	0...0,1	270	200	80	470	174	130	14	55 / 27,5	19,7	10,6
ВН2½М-3КП ст. (LM24A-SR)		0...0,3				485						
ВН3М-1КП ст. (LM24A-SR)	80	0...0,1	310	230	100	507	180	150	18	65 / 32,5	27,9	11,0
ВН3М-3КП ст. (LM24A-SR)		0...0,3				512						
ВН4М-1КП ст. (LM24A-SR)	100	0...0,1	350	260	80	529	193	170	18	65 / 32,5	34,2	12,5
ВН4М-3КП ст. (LM24A-SR)		0...0,3			100							

* Первое значение потребляемой мощности соответствует моменту открытия клапана; второе значение - после перехода клапана в режим энергосбережения.

** Коэффициент сопротивления указан при полностью открытой регулирующей заслонке.

Электрические характеристики

Потребляемая мощность, Вт	Напряжение питания, В	Потребляемый ток, мА, не более
25 / 12,5	220	150
	110	300
25	24	1300
	220	190
35 / 17,5	220	190
35	110	380
	24	1700
55 / 27,5	220	230
55	110	460
	24	2100

Потребляемая мощность, Вт	Напряжение питания, В	Потребляемый ток, мА, не более
65 / 32,5	220	300
	110	600
65	24	2800
	220	410
90 / 45	220	410
90	110	820
	24	3750

Для клапанов в стальном корпусе необходимо обязательно указывать материал корпуса: **сталь**.

При заказе клапана с электромеханическим приводом, работающим в режиме пропорционального регулирования, необходимо указать наименование привода, входящего в конструкцию клапана.

Пример обозначения клапана двухпозиционного фланцевого с электромеханическим регулятором расхода (пропорциональное регулирование) номинальным диаметром DN 65 (2½ дюйма), материал корпуса - сталь, на рабочее давление 0,1 МПа; с датчиком положения; напряжение питания клапана 220 В, 50 Гц; привод LM24A-SR:

Клапан ВН2½М-1КП ст., 220 В, 50 Гц, ТУ РБ 05708554.021-96 (электропривод LM24A-SR).

Схемы подключения электропривода и дополнительных устройств, соответствующее обозначение электропривода приведено во вводной части раздела (смотрите стр. 14-5).

КЛАПАНЫ ЭЛЕКТРОМАГНИТНЫЕ ФЛАНЦЕВЫЕ СЕРИИ ВН DN 125 - 200 с электромеханическим регулятором расхода газа (пропорциональное регулирование, привод SM24A-SR)



В конструкцию клапана встроена поворотная заслонка, при помощи которой осуществляется изменение количества пропускаемого газа через клапан. Конструктивно поворотная заслонка находится по ходу газа после запорного органа.

Клапан с пропорциональным регулированием работает в следующих режимах:

- “закрыто” (при обесточенной электромагнитной катушке);
- “номинальный расход” (напряжение подано на электромагнитную катушку и электропривод заслонки; установка расхода производится по управляющему напряжению и с помощью установки концевых выключателей на электроприводе).

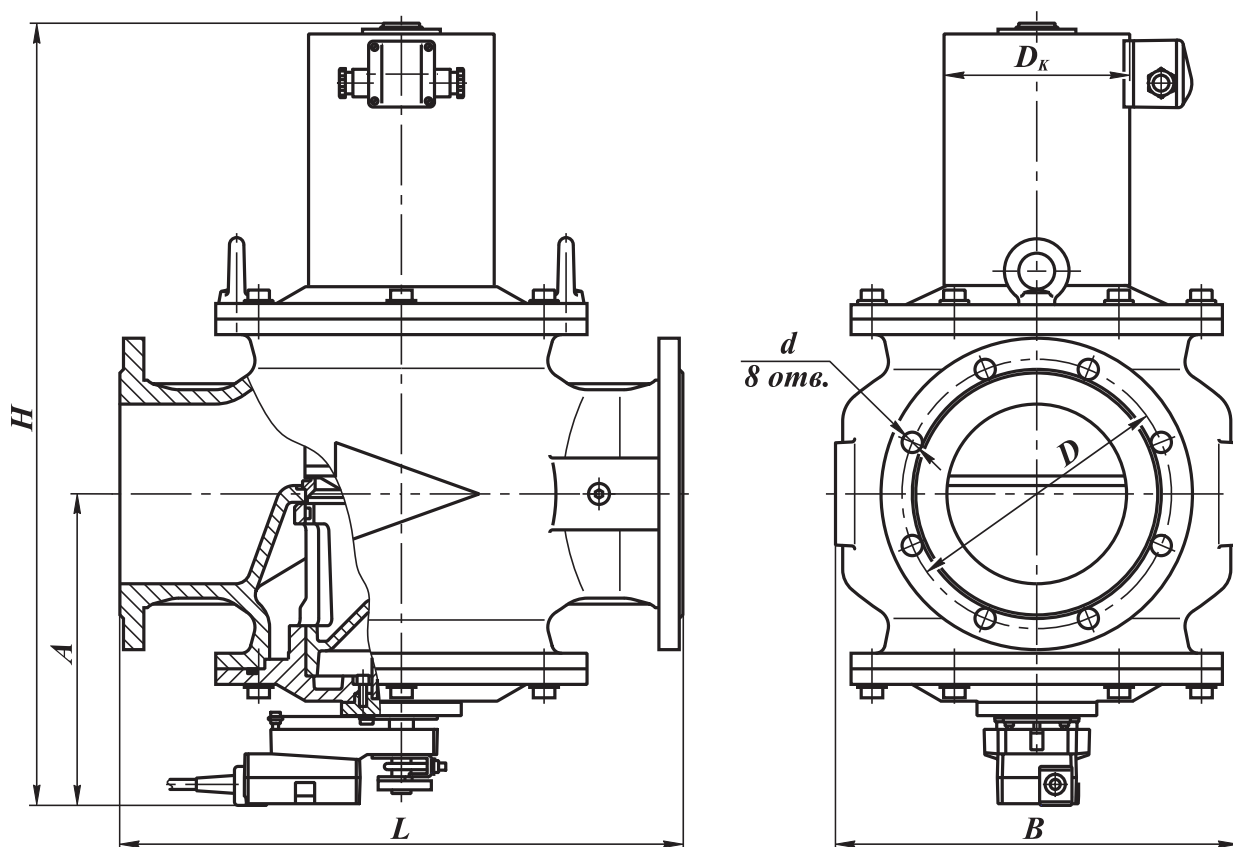


Рис. 14-12. Клапаны на DN 125 - 200 (пропорциональное регулирование, привод SM24A-SR)

Материал корпуса:

- легированная сталь (для DN 125 - 200);
- серый или высокопрочный чугун (только для DN 150, 200)

Напряжение питания:

- электромагнитной катушки:
220 В, 110 В, 24 В (50 Гц),
24 В (пост. тока);
- электропривода расхода: 24 В (пост. тока)

Климатическое исполнение: У3.1 (-30...+40 °С)

Потребляемая мощность электропривода:
не более 2 Вт

Частота включений, 1/час, не более: 20

Степень защиты клапана: IP65.

Степень защиты электропривода: IP54

Полный ресурс включений, не менее: 500 000

Угол поворота регулятора расхода: 90°

Время полного хода регулятора расхода: 150 с

Монтажное положение: на горизонтальном трубопроводе (катушкой вверх).

Габаритные и присоединительные размеры клапанов фланцевых DN 125-200 с приводом SM24A-SR

Наименование клапана	DN	Диапазон присоедин. давления, МПа	Размеры, мм							Потребляемая мощность, Вт, не более*	Масса, кг	Коэффициент сопротивления**
			L	B	D _к	H	A	D	d			
ВН5М-1К ст. (SM24A-SR)	125	0...0,1	400	305	100	545	240	200	18	110 / 55	58	14,5
ВН5М-3К ст. (SM24A-SR)		0...0,3										
ВН6М-1К ст. (SM24A-SR)	150	0...0,1	470	330	155	653	260	225	18	120 / 60	109	9,0
ВН6М-3К ст. (SM24A-SR)		0...0,3										
ВН8М-1К ст. (SM24A-SR)	200	0...0,1	600	430	155	813	315	280	18	150 / 75	153	14,5
ВН8М-3К ст. (SM24A-SR)		0...0,3										

* Первое значение потребляемой мощности соответствует моменту открытия клапана; второе значение - после перехода клапана в режим энергосбережения.

** Коэффициент сопротивления указан при полностью открытой регулирующей заслонке.

Электрические характеристики

Потребляемая мощность, Вт	Напряжение питания, В	Потребляемый ток, мА, не более
110 / 55	220	600
110	110	1200
	24	5500
120 / 60	220	650
120	110	1300
	24	6000

Потребляемая мощность, Вт	Напряжение питания, В	Потребляемый ток, мА, не более
150 / 75	220	700
150	110	1400
	24	6500

Для клапанов в стальном корпусе необходимо обязательно указывать материал корпуса: **сталь**. Для клапанов ВН6М-..., ВН8М-... возможно изготовление корпуса из чугуна (в конце обозначение - **ч**.)

При заказе клапана с электромеханическим приводом, работающим в режиме пропорционального регулирования, необходимо указать наименование привода, входящего в конструкцию клапана.

Пример обозначения клапана двухпозиционного фланцевого с электромеханическим регулятором расхода (пропорциональное регулирование) номинальным диаметром DN 125 (5 дюймов), материал корпуса - сталь, на рабочее давление 0,1 МПа; напряжение питания клапана 220 В, 50 Гц; привод SM24A-SR:

Клапан ВН5М-1К ст., 220 В, 50 Гц, ТУ РБ 05708554.021-96 (электропривод SM24A-SR).

Схемы подключения электропривода и дополнительных устройств, соответствующее обозначение электропривода приведено во вводной части раздела (смотрите стр. 14-5).

**КЛАПАНЫ ЭЛЕКТРОМАГНИТНЫЕ ФЛАНЦЕВЫЕ
СЕРИИ ВН DN 125 - 200 с электромеханическим
регулятором расхода газа и датчиком положения
(пропорциональное регулирование, привод SM24A-SR)**



В конструкцию клапана встроена поворотная заслонка, при помощи которой осуществляется изменение количества пропускаемого газа через клапан. Конструктивно поворотная заслонка находится по ходу газа после запорного органа.

Клапан с пропорциональным регулированием работает в следующих режимах:

- “закрыто” (при обесточенной электромагнитной катушке);
- “номинальный расход” (напряжение подано на электромагнитную катушку и электропривод заслонки; установка расхода производится по управляющему напряжению и с помощью установки концевых выключателей на электроприводе).

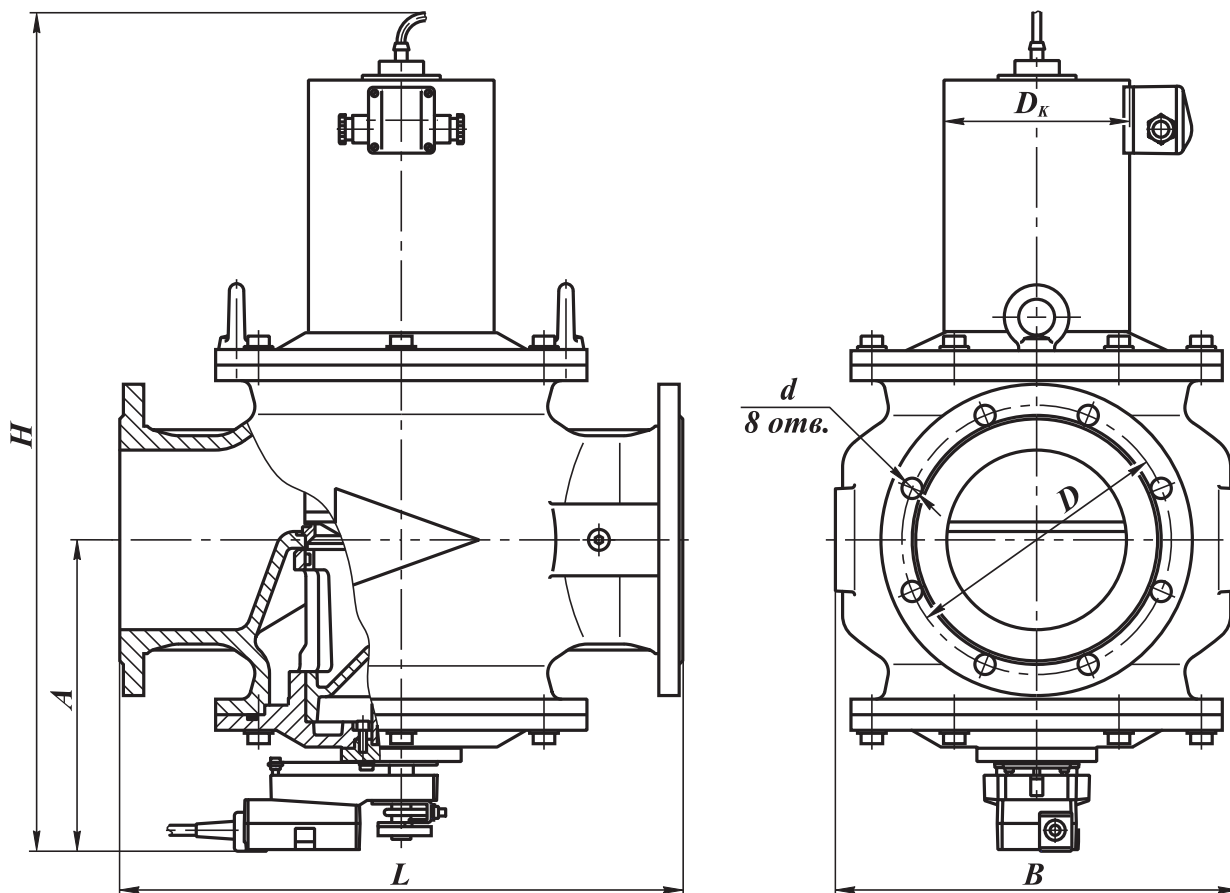


Рис. 14-13. Клапаны на DN 125 - 200 с датчиком положения (пропорциональное регулирование, привод SM24A-SR)

Материал корпуса:

- легированная сталь (для DN 125 - 200);
- серый или высокопрочный чугун (только для DN 150, 200)

Напряжение питания:

- электромагнитной катушки:
220 В, 110 В, 24 В (50 Гц),
24 В (пост. тока);
- электропривода расхода: 24 В (пост. тока)

Климатическое исполнение: У3.1 (-30...+40 °С)

Потребляемая мощность электропривода:
не более 2 Вт

Частота включений, 1/час, не более: 20

Степень защиты клапана: IP65.

Степень защиты электропривода: IP54

Полный ресурс включений, не менее: 500 000

Арматура в стальном корпусе

Угол поворота регулятора расхода: 90°

Время полного хода регулятора расхода: 150 с

Тип датчика положения:

индуктивный (выходной ключ открывается при срабатывании клапана), степень защиты IP68

Напряжение питания датчика положения: 10...30 В постоянного тока

Монтажное положение: на горизонтальном трубопроводе (катушкой вверх).

Габаритные и присоединительные размеры клапанов фланцевых DN 125-200 с приводом SM24A-SR

Наименование клапана	DN	Диапазон присоедин. давления, МПа	Размеры, мм						Потребляемая мощность, Вт, не более*	Масса, кг	Коэффициент сопротивления**	
			L	B	D _к	H	A	D				d
ВН5М-1КП ст. (SM24A-SR)	125	0...0,1	400	305	100	630	240	200	18	110 / 55	58	14,5
ВН5М-3КП ст. (SM24A-SR)		0...0,3										
ВН6М-1КП ст. (SM24A-SR)	150	0...0,1	470	330	155	692	260	225	18	120 / 60	109	9,0
ВН6М-3КП ст. (SM24A-SR)		0...0,3										
ВН8М-1КП ст. (SM24A-SR)	200	0...0,1	600	430	155	854	315	280	18	150 / 75	153	14,5
ВН8М-3КП ст. (SM24A-SR)		0...0,3										

* Первое значение потребляемой мощности соответствует моменту открытия клапана; второе значение - после перехода клапана в режим энергосбережения.

** Коэффициент сопротивления указан при полностью открытой регулирующей заслонке.

Электрические характеристики

Потребляемая мощность, Вт	Напряжение питания, В	Потребляемый ток, мА, не более
110 / 55	220	600
110	110	1200
	24	5500
120 / 60	220	650
120	110	1300
	24	6000

Потребляемая мощность, Вт	Напряжение питания, В	Потребляемый ток, мА, не более
150 / 75	220	700
150	110	1400
	24	6500

Для клапанов в стальном корпусе необходимо обязательно указывать материал корпуса: **сталь**.

Для клапанов ВН6М-..., ВН8М-... возможно изготовление корпуса из чугуна (в конце обозначение - **ч.**)

При заказе клапана с электромеханическим приводом, работающим в режиме пропорционального регулирования, необходимо указать наименование привода, входящего в конструкцию клапана.

Пример обозначения клапана двухпозиционного фланцевого с электромеханическим регулятором расхода (пропорциональное регулирование) номинальным диаметром DN 150 (6 дюймов), материал корпуса - сталь, на рабочее давление 0,1 МПа; с датчиком положения; напряжение питания клапана 220 В, 50 Гц; привод SM24A-SR:

Клапан ВН6М-1КП ст., 220 В, 50 Гц, ТУ РБ 05708554.021-96 (электропривод SM24A-SR).

Схемы подключения электропривода и дополнительных устройств, соответствующее обозначение электропривода приведено во вводной части раздела (смотрите стр. 14-5).