

КЛАПАНЫ ЭЛЕКТРОМАГНИТНЫЕ СЕРИИ ВН ДВУХПОЗИЦИОННЫЕ МУФТОВЫЕ ДЛЯ НИЗКОГО ДАВЛЕНИЯ



Диапазон присоединительно (рабочего) давления, не более: 0,02 МПа (0,2 бар)

Частота включений, 1/час, не более: 1000

Потребляемая мощность электромагнитной катушки в нагретом состоянии, не более:

- в момент открытия клапана: 25 Вт;
- в режиме энергосбережения: 12,5 Вт.

Потребляемый ток в момент открытия клапана, не более:

- для исполнения 220 В: 150 мА;
- для исполнения 110 В: 300 мА;
- для исполнения 24 В: 1300 мА.

Материал корпуса:

алюминиевые сплавы
АК12ОЧ, АК12ПЧ

Климатическое исполнение:

УЗ.1 (-30...+40 °С);
У2 (-45...+40 °С);
УХЛ2 (-60...+40 °С);
УХЛ1 (-60...+40 °С) - только для взрывозащищенного исполнения

Степень защиты:

общепром. исполнение - IP65;
взрывозащ. исполнение - IP67.

Полный ресурс включений,

не менее: 1 000 000

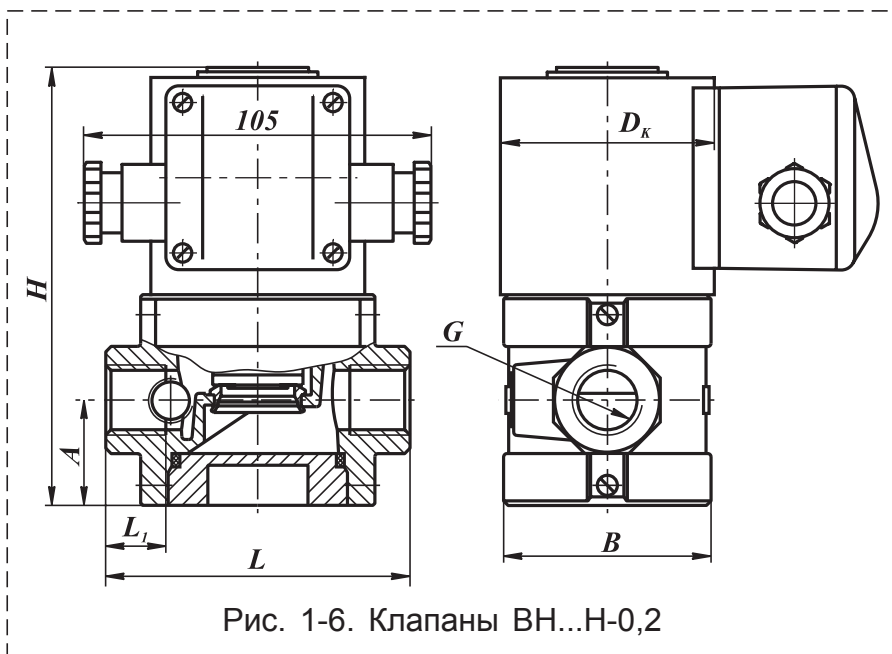


Рис. 1-6. Клапаны ВН...Н-0,2

Монтажное положение: любое, за исключением, когда электромагнитная катушка располагается ниже продольной оси клапана.

ВНИМАНИЕ! В данном типе клапанов отсутствуют отверстия для подключения дополнительных приборов (манометров, датчиков-реле давления, импульсных трубок и др.)

Наименование клапана	Номинальный диаметр DN	G, дюйм	Размеры, мм						Масса, кг	Коэффициент сопротивления
			L	L ₁	B	D _к	H	A		
ВН ¹ / ₂ Н-0,2	15	1/2	91	18	63	65	131	31,5	1,9	5,2
ВН ³ / ₄ Н-0,2	20	3/4								8,0
ВН1Н-0,2	25	1	105	21	72		138	35	2,1	11,0

Возможно изготовление клапанов ВН¹/₂Н-0,2, ВН³/₄Н-0,2, ВН1Н-0,2 в обычном исполнении (без управляющей платы).