

РЕГУЛЯТОРЫ-СТАБИЛИЗАТОРЫ ДАВЛЕНИЯ СЕРИИ РС С ПРЕДОХРАНИТЕЛЬНО-ЗАПОРНЫМ КЛАПАНОМ

Структура обозначения

1 2 3 4 5
РС X - X - X - X - X

1. РС - обозначение серии
2. Присоединительный размер, дюймы
3. Максимальное рабочее давление:
 0,5 - 0,5 бар
 6 - 6 бар
4. Диапазон регулирования выходного давления, мбар
 (нижний предел - верхний предел)
5. **К** - исполнение регулятора с предохранительно-запорным клапаном;
 КС - исполнение регулятора с предохранительно-запорным клапаном и встроенным предохранительно-сбросным клапаном;
 КЗС - исполнение регулятора с предохранительно-запорным клапаном и предохранительно-сбросным клапаном в отдельном корпусе.

Конструктивно ПЗК расположен перед регулятором-стабилизатором давления, ПСК находится после регулятора-стабилизатора.

Диапазоны настроек регуляторов давления с предохранительно-запорным клапаном
 (исполнение РС... - К)

Максимальное входное давление регулятора давления с ПЗК, бар	DN	Диапазон регулирования выходного давления, мбар	Диапазон настройки срабатывания ПЗК, мбар	
0,5	32 - 100	60 - 110	60 - 120	
		100 - 150	110 - 230	
		140 - 200		
6	32 - 50	80 - 180	110 - 180	
		160 - 260	130 - 260 или 250 - 500	
		250 - 450		
	65, 80	80 - 200	110 - 300	90 - 160 или 130 - 260
			160 - 390	130 - 260 или 250 - 500
		100	80 - 140	110 - 180
	100 - 180		130 - 260 или 250 - 500	
	160 - 240			

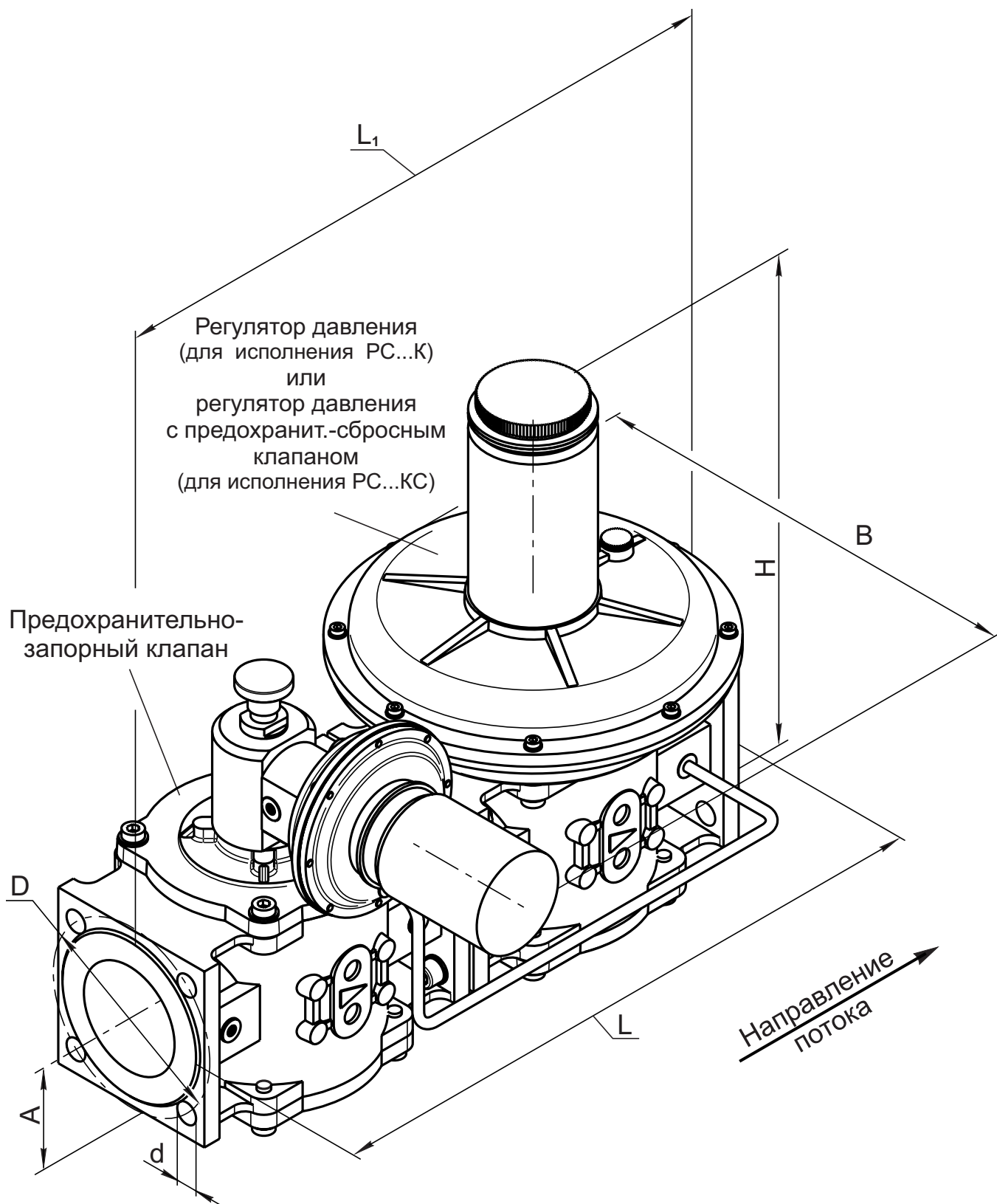


Рис. 11-17. Регуляторы-стабилизаторы давления с предохранительно-запорным клапаном (исполнения РС...К, РС...КС)

Арматура в алюминиевом корпусе

Материал корпуса:

алюминиевые сплавы АК12ОЧ, АК12ПЧ

Максимальное давление на входе:

для РС ... - 0,5 - ... - 0,5 бар (500 мбар);

для РС ... - 6 - ... - 6 бар (6000 мбар).

Диапазон давлений на выходе:

определяется установленной пружиной

Диапазон срабатывания ПЗК и ПСК:

определяется установленной пружиной

Максимальное отклонение давления на

выходе: ±15 % от настроенной величины при изменении входного давления в пределах ±30 % от фактического

Давление закрытия регулятора:

не превышает выходного давления, полученного при расходе, равном 5 % от максимального расхода, более чем в 1,5 раза

Климатическое исполнение:

УЗ.1 (-30...+40 °С);

У2 (-40...+40 °С).

Средний срок службы: не менее 9 лет

Монтажное положение: любое, за исключением, когда труба располагается ниже продольной оси регулятора

Габаритные и присоединительные размеры регуляторов-стабилизаторов давления с предохранительно-запорным клапаном, фланцевые

Наименование регулятора	DN	Максимальное входное давление, бар	Размеры, мм						Масса, кг						
			L	L ₁	B	H	A	D		d					
РС1 ¹ / ₄ - 0,5 - ... - К - ...фл.	32	0,5	347	380	370	370	77	90	12,5	11,5					
РС1 ¹ / ₄ - 6 - ... - К - ... фл.		6				450				11,7					
РС1 ¹ / ₂ - 0,5 - ... - К - ... фл.	40	0,5				370				100	11,8				
РС1 ¹ / ₂ - 6 - ... - К - ... фл.		6				450					12,0				
РС2 - 0,5 - ... - К - ... фл.	50	0,5				470		495		385	370	86	110	14	12,6
РС2 - 6 - ... - К - ...фл.		6									450				12,8
РС2 ¹ / ₂ - 0,5 - ... - К - ...	65	0,5	395	130	94		150		18		33				
РС2 ¹ / ₂ - 6 - ... - К - ...		6	435										25		
РС3 - 0,5 - ... - К - ...	80	0,5	516	530	420		94						150		36
РС3 - 6 - ... - К - ...		6	460												
РС4 - 0,5 - ... - К - ...	100	0,5	556	595	420	520	107	170							
РС4 - 6 - ... - К - ...		6				560									

Арматура в алюминиевом корпусе

Применяемость пружин в зависимости от номинального диаметра и диапазона давлений на выходе регуляторов давления с предохранительно-запорным клапаном
(исполнение РС... - К)

Максимальное входное давление регулятора давления с ПЗК, бар	DN	Диапазон регулирования выходного давления, мбар	Обозначение пружины регулятора (цвет)	Диапазон настройки срабатывания ПЗК, мбар	Обозначение пружины ПЗК (цвет)
0,5	32 - 50	60 - 110	П2-60-110 (черная)	60 - 120	П1-30-70 (желтая)
		100 - 150	П2-100-150 (розовая)	110 - 230	П1-140-200 (серая)
		140 - 200	П2-140-200 (серая)		
	65, 80	60 - 110	П3-60-110 (черная)	60 - 120	П1-30-70 (желтая)
		100 - 150	П3-100-150 (розовая)	110 - 230	П1-140-200 (серая)
		140 - 200	П3-140-200 (серая)		
	100	60 - 110	П4-60-110 (черная)	60 - 120	П1-30-70 (желтая)
		100 - 150	П4-100-150 (розовая)	110 - 230	П1-140-200 (серая)
		140 - 200	П4-140-200 (серая)		
6	32 - 50	80 - 180	П3-60-110 (черная)	110 - 180	П1-60-110 (черная)
		160 - 260	П4-60-110 (черная)	130 - 260	П1-140-200 (серая)
		250 - 450	П4-140-200 (серая)	или 250 - 500	или П1-240-570 (бесцв.)
	65, 80	80 - 200	П3-60-110 (черная)	90 - 160	П1-30-70 (желтая)
		110 - 300	П3-140-200 (серая)	или 130 - 260	или П1-140-200 (серая)
		160 - 390	П4-140-200 (серая)	130 - 260	или П1-240-570 (бесцв.)
	100	80 - 140	П4-60-110 (черная)	110 - 180	П1-60-110 (черная)
		100 - 180	П4-100-150 (розовая)	130 - 260	П1-140-200 (серая)
		160 - 240	П4-140-200 (серая)	или 250 - 500	или П1-240-570 (бесцв.)

Арматура в алюминиевом корпусе

Диапазоны настроек регуляторов давления с предохранительно-запорным клапаном и встроенным предохранительно-сбросным клапаном (исполнение РС... - КС)

Максимальное входное давление регулятора давления с ПЗК и встроенным ПСК, бар	DN	Диапазон регулирования выходного давления, мбар	Диапазон настройки срабатывания ПЗК, мбар	Диапазон настройки срабатывания встроенного ПСК, мбар
0,5	32 - 50	80 - 150	80 - 150 или 110 - 230	8 - 205
		80 - 200		
	65, 80	75 - 120	80 - 150	40 - 170
		80 - 150	80 - 150 или 110 - 230	
	100	75 - 150	80 - 150 или 110 - 230	30 - 250
6	32 - 50	110 - 245	130 - 260	30 - 270
		175 - 370	130 - 260 или 250 - 500	150 - 500
		185 - 460		
	65, 80	130 - 230	130 - 260	130 - 300
		165 - 390	130 - 260 или 250 - 500	280 - 460
	100	70 - 150	90 - 160 или 130 - 260	50 - 180
		100 - 230		80 - 250

Габаритные и присоединительные размеры регуляторов-стабилизаторов давления с ПЗК и встроенным ПСК, фланцевые

Наименование регулятора	DN	Максимальное входное давление, бар	Размеры, мм						Масса, кг	
			L	L ₁	B	H	A	D		d
PC1 ¹ / ₄ - 0,5 - ... - КС - ...фл.	32	0,5	347	380	370	370	77	90	12,5	11,5
PC1 ¹ / ₄ - 6 - ... - КС - ... фл.		6				450				11,7
PC1 ¹ / ₂ - 0,5 - ... - КС - ... фл.	40	0,5				370		100		11,8
PC1 ¹ / ₂ - 6 - ... - КС - ... фл.		6				450				12,0
PC2 - 0,5 - ... - КС - ... фл.	50	0,5				370		110		12,6
PC2 - 6 - ... - КС - ...фл.		6				450				12,8
PC2 ¹ / ₂ - 0,5 - ... - КС - ...	65	0,5	470	495	385	395	86	130	14	25
PC2 ¹ / ₂ - 6 - ... - КС - ...		6				435				
PC3 - 0,5 - ... - КС - ...	80	0,5	516	530	385	420	94	150	18	33
PC3 - 6 - ... - КС - ...		6				460				
PC4 - 0,5 - ... - КС - ...	100	0,5	556	595	420	520	107	170	18	36
PC4 - 6 - ... - КС - ...		6				560				

Арматура в алюминиевом корпусе

Применяемость пружин в зависимости от номинального диаметра и диапазона давлений на выходе регуляторов давления с предохранительно-запорным клапаном и встроенным предохранительно-сбросным клапаном
(исполнение РС... - КС)

Максимальное входное давление - 0,5 бар						
DN	Диапазон регулирования выходного давления, мбар	Обозначение пружины регулятора (цвет)	Диапазон настройки срабатывания, мбар			
			ПЗК	Обозначение пружины ПЗК (цвет)	ПСК	Обозначение пружины ПСК (цвет)
32 - 50	80 - 150	П2-100-150 (розовая)	80 - 150 или 110 - 230	П1-60-110 (черная) или П1-140-200 (серая)	8 - 205	П1-5-20 (оранжевая)
	80 - 200	П2-140-200 (серая)				
65, 80	75 - 120	П3-60-110 (черная)	80 - 150	П1-60-110 (черная)	40 - 170	
	80 - 150	П3-140-200 (серая)	80 - 150 или 110 - 230	П1-60-110 (черная) или П1-140-200 (серая)		
100	75 - 150	П4-100-150 (розовая)	80 - 150 или 110 - 230	П1-60-110 (черная) или П1-140-200 (серая)	30 - 250	
	70 - 190	П4-140-200 (серая)				
Максимальное входное давление - 6 бар						
32 - 50	110 - 245	П4-60-110 (черная)	130 - 260	П1-140-200 (серая)	30 - 270	П1-5-20 (оранжевая)
	175 - 370	П4-100-150 (розовая)	130 - 260 или 250 - 500	П1-140-200 (серая) или П1-240-570 (бесцветн.)	150 - 500	П1-10-30 (синяя)
	185 - 460	П4-140-200 (серая)				
65, 80	130 - 230	П3-140-200 (серая)	130 - 260	П1-140-200 (серая)	130 - 300	П1-10-30 (синяя)
	165 - 390	П4-140-200 (серая)	130 - 260 или 250 - 500	П1-140-200 (серая) или П1-240-570 (бесцветн.)	280 - 460	П1-25-55 (красная)
100	70 - 150	П4-60-110 (черная)	90 - 160 или	П1-30-70 (желтая) или	50 - 180	П1-10-30 (синяя)
	100 - 230	П4-140-200 (серая)	130 - 260	П1-140-200 (серая)	80 - 250	П1-25-55 (красная)

Арматура в алюминиевом корпусе

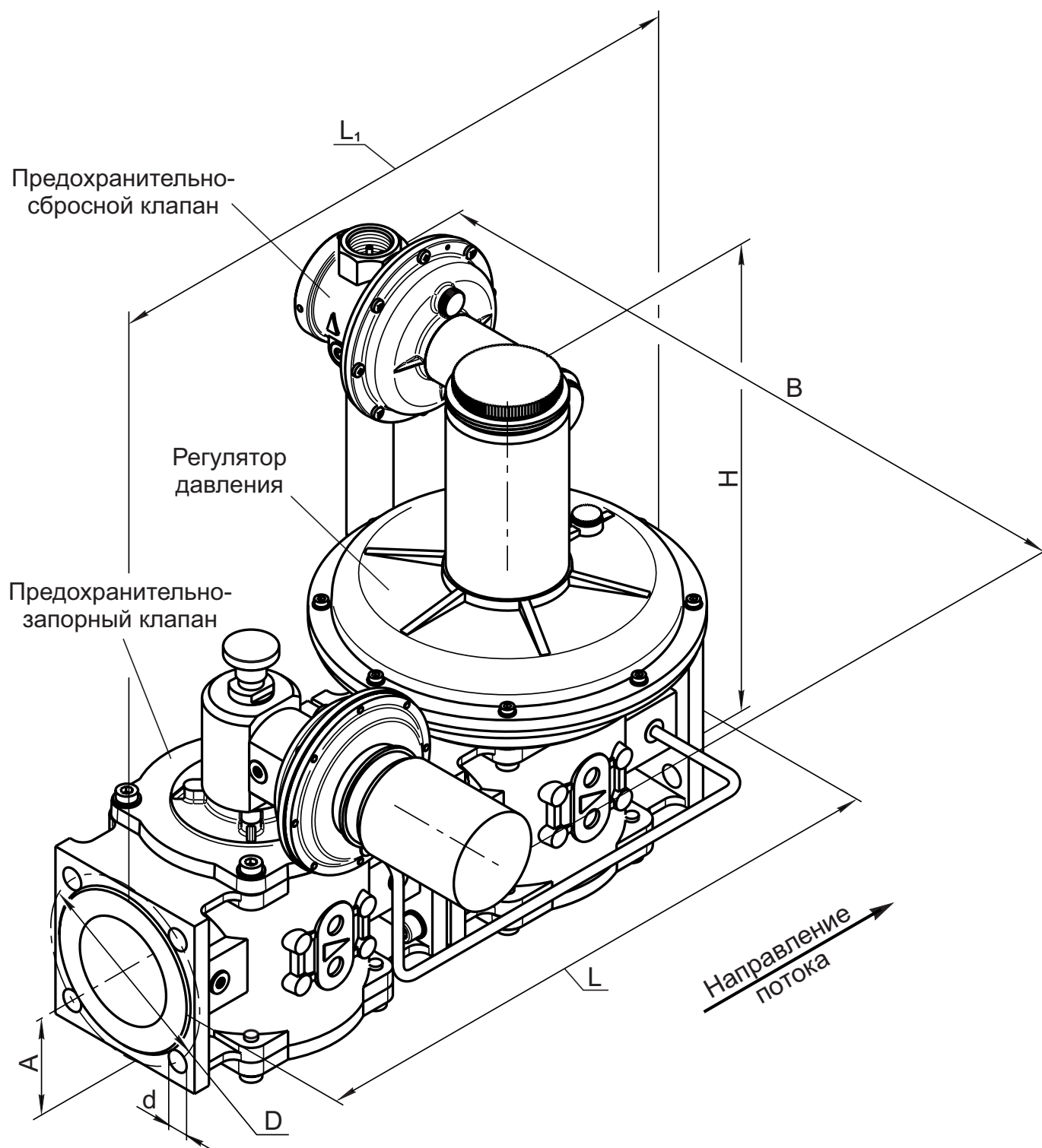


Рис. 11-18. Регуляторы-стабилизаторы давления с предохранительно-запорным клапаном и предохранительно-сбросным клапаном в отдельном корпусе (исполнение РС...КЗС)

Арматура в алюминиевом корпусе

Диапазоны настроек регуляторов давления с предохранительно-запорным клапаном и предохранительно-сбросным клапаном в отдельном корпусе (исполнение РС... - КЗС)

Максимальное входное давление регулятора давления с ПЗК и ПСК в отдельном корпусе, бар	DN	Диапазон регулирования выходного давления, мбар	Диапазон настройки срабатывания ПЗК, мбар	Диапазон настройки срабатывания ПСК, мбар
0,5	32 - 100	60 - 110	60 - 120	50 - 150
		100 - 150	110 - 230	100 - 450
		140 - 200		
6	32 - 50	80 - 180	110 - 180	100 - 450
		160 - 260	130 - 260 или 250 - 500	
		250 - 450		
	65, 80	80 - 200	90 - 160 или 130 - 260	
		110 - 300	130 - 260 или 250 - 500	
		160 - 390		
	100	80 - 140	110 - 180	
		100 - 180	130 - 260 или 250 - 500	
		160 - 240		

Габаритные и присоединительные размеры регуляторов-стабилизаторов давления с ПЗК и ПСК в отдельном корпусе, фланцевые

Наименование регулятора	DN	Максимальное входное давление, бар	Размеры, мм							Масса, кг
			L	L ₁	B	H	A	D	d	
PC1 ¹ / ₄ - 0,5 - ... - КЗС - ...фл.	32	0,5	347	380	495	370	77	90	12,5	13,8
PC1 ¹ / ₄ - 6 - ... - КЗС - ... фл.		6				450				14,0
PC1 ¹ / ₂ - 0,5 - ... - КЗС - ... фл.	40	0,5				370				14,1
PC1 ¹ / ₂ - 6 - ... - КЗС - ... фл.		6				450		14,3		
PC2 - 0,5 - ... - КЗС - ... фл.	50	0,5				370		14,1		
PC2 - 6 - ... - КЗС - ...фл.		6				450		14,3		
PC2 ¹ / ₂ - 0,5 - ... - КЗС - ...	65	0,5	470	495	395	86	130	14	28	
PC2 ¹ / ₂ - 6 - ... - КЗС - ...		6			435					
PC3 - 0,5 - ... - КЗС - ...	80	0,5	516	530	520	420	94	150	18	36
PC3 - 6 - ... - КЗС - ...		6								
PC4 - 0,5 - ... - КЗС - ...	100	0,5	556	595	555	520	107	170		39
PC4 - 6 - ... - КЗС - ...		6				560				

Арматура в алюминиевом корпусе

Применяемость пружин в зависимости от номинального диаметра и диапазона давлений на выходе регуляторов давления с предохранительно-запорным клапаном и предохранительно-сбросным клапаном в отдельном корпусе
(исполнение РС... - КЗС)

Максимальное входное давление - 0,5 бар

DN	Диапазон регулирования выходного давления, мбар	Обозначение пружины регулятора (цвет)	Диапазон настройки срабатывания, мбар			
			ПЗК	Обозначение пружины ПЗК (цвет)	ПСК	Обозначение пружины ПСК (цвет)
32 - 50	60 - 110	П2-60-110 (черная)	60 - 120	П1-30-70 (желтая)	50 - 150	П1-140-200 (серая)
	100 - 150	П2-100-150 (розовая)	110 - 230	П1-140-200 (серая)	100 - 450	П1-240-570 (бесцветн.)
	140 - 200	П2-140-200 (серая)				
65, 80	60 - 110	П3-60-110 (черная)	60 - 120	П1-30-70 (желтая)	50 - 150	П1-140-200 (серая)
	100 - 150	П3-100-150 (розовая)	110 - 230	П1-140-200 (серая)	100 - 450	П1-240-570 (бесцветн.)
	140 - 200	П3-140-200 (серая)				
100	60 - 110	П4-60-110 (черная)	60 - 120	П1-30-70 (желтая)	50 - 150	П1-140-200 (серая)
	100 - 150	П4-100-150 (розовая)	110 - 230	П1-140-200 (серая)	100 - 450	П1-240-570 (бесцветн.)
	140 - 200	П4-140-200 (серая)				

Арматура в алюминиевом корпусе

Применяемость пружин в зависимости от номинального диаметра и диапазона давлений на выходе регуляторов давления с предохранительно-запорным клапаном и предохранительно-сбросным клапаном в отдельном корпусе
(исполнение РС... - КЗС)

Максимальное входное давление - 6 бар						
DN	Диапазон регулирования выходного давления, мбар	Обозначение пружины регулятора (цвет)	Диапазон настройки срабатывания, мбар			
			ПЗК	Обозначение пружины ПЗК (цвет)	ПСК	Обозначение пружины ПСК (цвет)
32 - 50	80 - 180	ПЗ-60-110 (черная)	110 - 180	П1-60-110 (черная)	100 - 450	П1-240-570 (бесцветн.)
	160 - 260	П4-60-110 (черная)	130 - 260	П1-140-200 (серая)		
	250 - 450	П4-140-200 (серая)	или 250 - 500	или П1-240-570 (бесцветн.)		
65, 80	80 - 200	ПЗ-60-110 (черная)	90 - 160 или 130 - 260	П1-30-70 (желтая) или П1-140-200 (серая)		
	110 - 300	ПЗ-140-200 (серая)	130 - 260	П1-140-200 (серая)		
	160 - 390	П4-140-200 (серая)	или 250 - 500	или П1-240-570 (бесцветн.)		
100	80 - 140	П4-60-110 (черная)	110 - 180	П1-60-110 (черная)		
	100 - 180	П4-100-150 (розовая)	130 - 260	П1-140-200 (серая)		
	160 - 240	П4-140-200 (серая)	или 250 - 500	или П1-240-570 (бесцветн.)		

Арматура в алюминиевом корпусе**МАКСИМАЛЬНАЯ ПРОПУСКНАЯ СПОСОБНОСТЬ**

для исполнений регуляторов давления с предохранительно-запорным клапаном на максимальное давление 0,5 бар

Максимальная пропускная способность, DN 32, нм3/ч																
Рвх., мбар	Рвых, мбар															
	2,5	5	9	10	13	20	25	30	55	60	70	100	110	140	150	200
100	40	41	43	43	45	47	50	52	63	66	-	-	-	-	-	-
300	47	49	50	51	53	56	59	62	75	78	83	99	105	121	126	-
500	54	56	58	59	61	65	68	71	86	90	96	114	121	139	145	176

Максимальная пропускная способность, DN 40, нм3/ч																
Рвх., мбар	Рвых, мбар															
	2,5	5	9	10	13	20	25	30	55	60	70	100	110	140	150	200
100	74	75	76	77	78	80	82	83	92	94	-	-	-	-	-	-
300	87	89	90	90	92	94	97	98	109	110	114	126	130	142	146	-
500	101	102	104	104	106	109	111	114	125	127	132	146	150	164	169	192

Максимальная пропускная способность, DN 50, нм3/ч																
Рвх., мбар	Рвых, мбар															
	2,5	5	9	10	13	20	25	30	55	60	70	100	110	140	150	200
100	170	172	175	176	178	183	187	190	210	213	-	-	-	-	-	-
300	202	203	207	208	210	217	221	226	247	252	261	286	295	322	330	-
500	232	234	238	240	242	250	255	260	286	290	301	331	341	371	382	432

Максимальная пропускная способность, DN 65, нм3/ч																
Рвх., мбар	Рвых, мбар															
	2,5	5	9	10	13	20	25	30	55	60	70	100	110	140	150	200
100	222	225	231	233	238	249	256	264	303	310	-	-	-	-	-	-
300	262	266	274	275	281	294	303	312	358	367	386	441	459	514	532	-
500	302	307	315	318	324	340	350	360	413	423	445	508	530	593	614	720

* Для исполнений со встроенным предохранительно-сбросным клапаном значение максимальной пропускной способности необходимо уменьшить на 10 %.

Максимальная пропускная способность, DN 80, нм3/ч																
Рвх., мбар	Рвых, мбар															
	2,5	5	9	10	13	20	25	30	55	60	70	100	110	140	150	200
100	299	303	310	311	316	327	335	343	383	391	-	-	-	-	-	-
300	354	358	366	368	374	386	396	406	453	463	496	538	558	614	633	-
500	408	414	422	424	431	446	457	468	522	534	555	621	643	709	730	840

Максимальная пропускная способность, DN 100, нм3/ч																
Рвх., мбар	Рвых, мбар															
	2,5	5	9	10	13	20	25	30	55	60	70	100	110	140	150	200
100	379	384	392	394	400	414	424	434	484	494	-	-	-	-	-	-
300	448	454	463	466	473	490	502	513	572	584	608	678	702	774	792	-
500	517	524	534	538	546	565	578	592	660	674	701	783	810	892	919	1056

МАКСИМАЛЬНАЯ ПРОПУСКНАЯ СПОСОБНОСТЬ

для исполнений регуляторов давления с предохранительно-запорным клапаном на максимальное давление 6 бар*

Максимальная пропускная способность, DN 32, нм3/ч						
Рвх., мбар	Рвых, мбар					
	80	160	180	250	260	460
500	200	157	171	121	121	100
1000	285	242	257	200	200	285
2000	500	428	442	355	355	470
3000	725	697	697	640	640	640
4000	855	870	884	855	855	855
5000	855	970	980	995	995	995
6000	995	970	980	995	995	995

* Для исполнений со встроенным предохранительно-сбросным клапаном значение максимальной пропускной способности необходимо уменьшить на 10 %.

Арматура в алюминиевом корпусе

Максимальная пропускная способность, DN 40, нм3/ч						
Рвх., мбар	Рвых, мбар					
	80	160	180	250	260	460
500	221	174	190	134	134	110
1000	315	268	285	220	220	315
2000	554	475	490	395	395	522
3000	805	775	775	710	710	710
4000	950	965	980	950	950	950
5000	950	1075	1090	1100	1100	1100
6000	1100	1075	1090	1100	1100	1100

Максимальная пропускная способность, DN 50, нм3/ч						
Рвх., мбар	Рвых, мбар					
	80	160	180	250	260	460
500	246	193	211	150	150	123
1000	352	300	315	245	245	352
2000	615	525	545	440	440	580
3000	895	865	865	790	790	790
4000	1050	1075	1090	1050	1050	1050
5000	1050	1195	1210	1230	1230	1230
6000	1230	1195	1210	1230	1230	1230

Максимальная пропускная способность, DN 65, нм3/ч						
Рвх., мбар	Рвых, мбар					
	80	110	160	200	300	390
500	670	720	670	720	625	575
1000	960	1055	1055	1055	1055	1055
2000	1580	1680	1680	1680	1680	1680
3000	2160	2160	2160	2160	2160	2160
4000	2160	2160	2160	2160	2160	2160
5000	2160	2160	2160	2160	2160	2160
6000	2160	2160	2160	2160	2160	2160

Максимальная пропускная способность, DN 80, нм3/ч						
Рвх., мбар	Рвых, мбар					
	80	110	160	200	300	390
500	780	840	780	840	725	670
1000	1120	1230	1230	1230	1230	1230
2000	1840	1950	1950	1950	1950	1950
3000	2500	2500	2500	2500	2500	2500
4000	2500	2500	2500	2500	2500	2500
5000	2500	2500	2500	2500	2500	2500
6000	2500	2500	2500	2500	2500	2500

Максимальная пропускная способность, DN 100, нм3/ч						
Рвх., мбар	Рвых, мбар					
	80	100	140	160	180	240
500	1120	1200	1200	1040	1120	960
1000	1600	1750	1750	1750	1750	1750
2000	2600	2800	2800	2800	2800	2800
3000	3600	3600	3600	3600	3600	3600
4000	3600	3600	3600	3600	3600	3600
5000	3600	3600	3600	3600	3600	3600
6000	3600	3600	3600	3600	3600	3600

* Для исполнений со встроенным предохранительно-сбросным клапаном значение максимальной пропускной способности необходимо уменьшить на 10%.

ОБСЛУЖИВАНИЕ РЕГУЛЯТОРОВ-СТАБИЛИЗАТОРОВ ДАВЛЕНИЯ С ПРЕДОХРАНИТЕЛЬНО-ЗАПОРНЫМ КЛАПАНОМ



Рис. 11-19

Настройка выходного давления регулятора (рис. 11-19).

Для настройки выходного давления необходимо:

- открутить защитную пробку с трубы регулятора;
- используя шестигранное отверстие в регулировочном винте при его повороте по часовой стрелке можно увеличить давление на выходе регулятора до заданного значения. Поворачивая регулировочный винт против часовой стрелки происходит уменьшение давления на выходе. После проведения регулировки защитную пробку необходимо установить в прежнее положение.

Замена пружины регулятора (рис. 11-20).

Замена пружины должна производиться в следующем порядке:

- открутить защитную пробку с трубы регулятора;
- вынуть резиновое кольцо;
- выкрутить регулировочный винт;
- снять опору;
- достать пружину из трубы;
- установить необходимую пружину соответствующего диапазона;
- собрать в обратной последовательности и опломбировать регулятор.

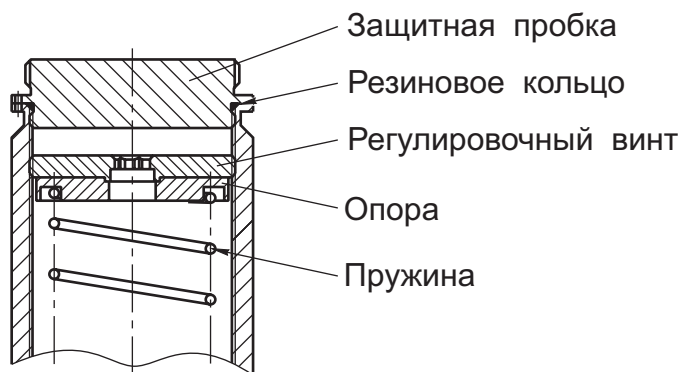


Рис. 11-20

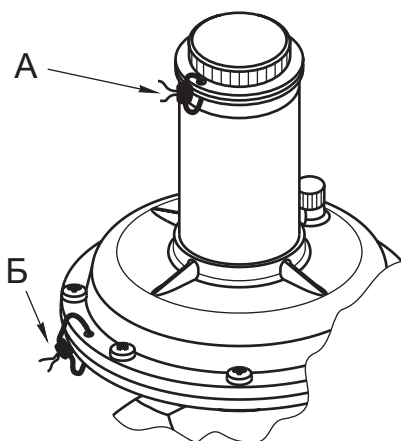


Рис. 11-21

Пломбирование регулятора (рис. 11-21).

Пломбирование производится после установки заданного давления, замены пружины или ремонта регулятора.

Для пломбировки лучше использовать проволоку диаметром 0,8 - 1,5 мм, которую необходимо протягивать через отверстия, расположенные в защитной пробке и плоскости соединения корпусных деталей (рис. 11-21, места А и Б). Пломбировка места Б произведена на заводе-изготовителе. Пломбировка места А осуществляется после настройки регулятора на необходимое выходное давление.

Длина проволоочной петли при опломбировании должна быть минимальной.

Настройка срабатывания ПЗК (рис. 11-22):

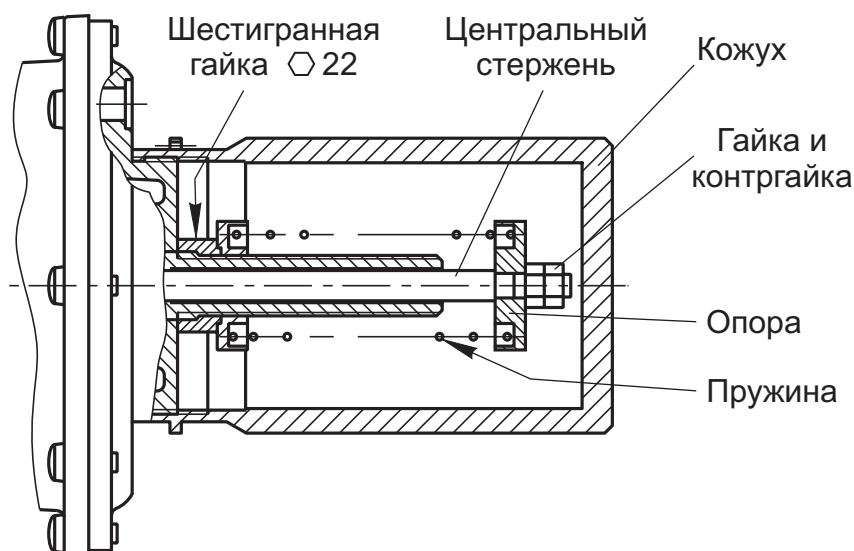


Рис. 11-22

Для настройки срабатывания клапана ПЗК необходимо:

- открутить кожух;
- используя шестигранную гайку (размер s22) при ее повороте по часовой стрелке можно увеличить давление срабатывания клапана до заданного значения. Поворачивая гайку против часовой стрелки происходит уменьшение давления срабатывания клапана. После проведения регулировки кожух необходимо установить в прежнее положение.

Замена пружины (рис. 11-22) должна производиться в следующем порядке:

- открутить кожух;
- выкрутить контргайку и гайку с центрального стержня;
- снять опору со стержня;
- извлечь пружину из клапана;
- установить необходимую пружину соответствующего диапазона;
- собрать в обратной последовательности и опломбировать клапан.

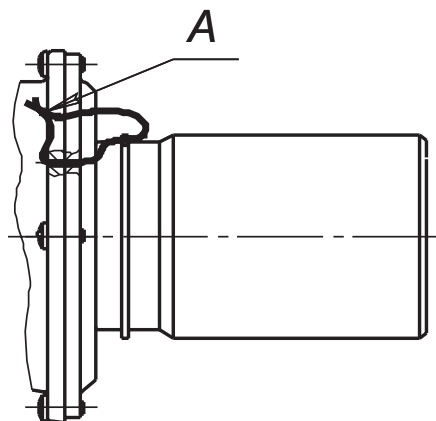


Рис. 11-23

Пломбирование (рис. 11-23).

Пломбирование производится на заводе-изготовителе или после ремонта клапана.

Для пломбировки лучше использовать проволоку диаметром 0,8 - 1,5 мм, которую необходимо протягивать через отверстия, расположенные в кожухе и во фланцах мембранной камеры (рис. 12-23, место А).

Длина проволочной петли при опломбировании должна быть минимальной.

Настройка срабатывания ПСК (рис. 11-24):

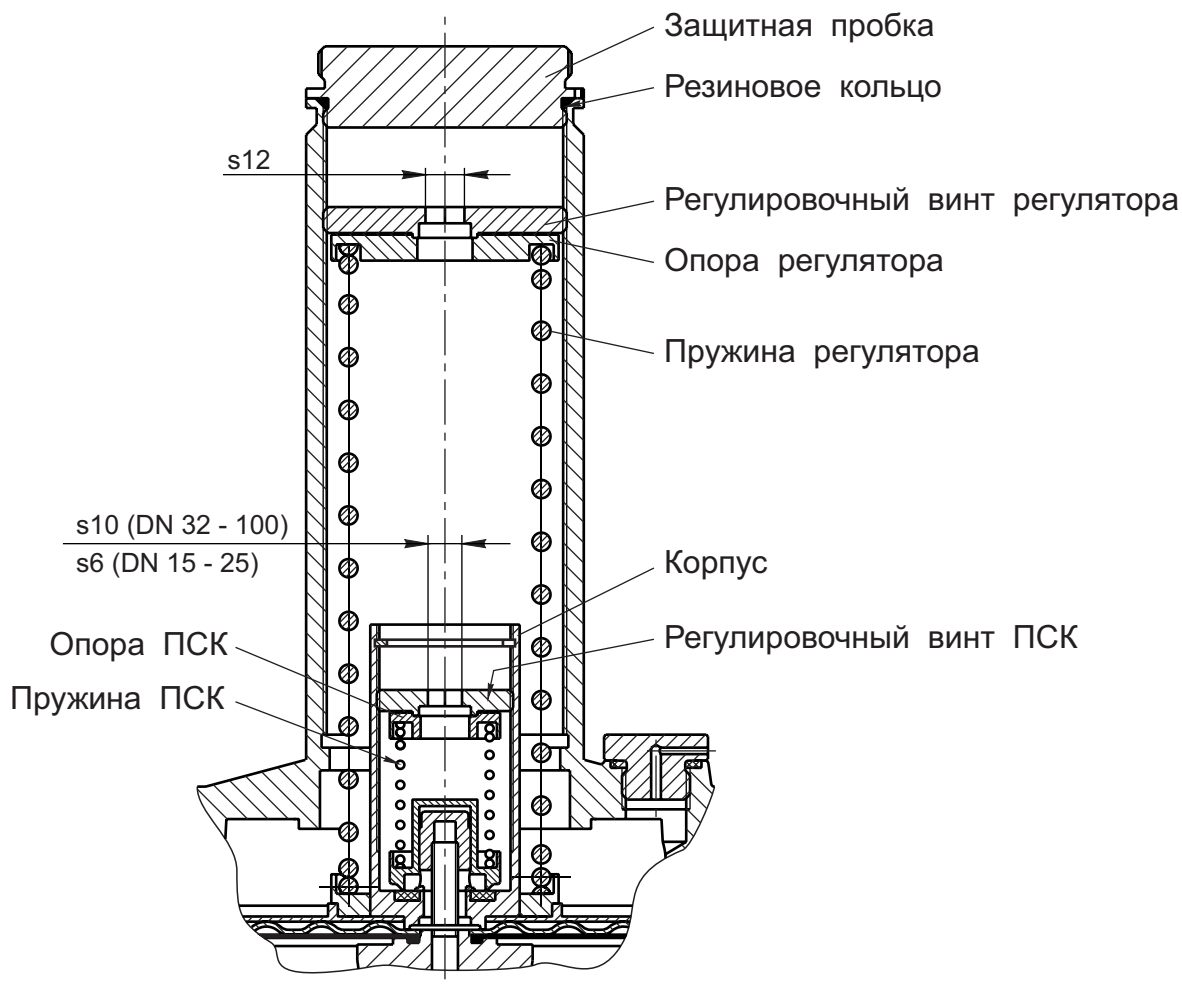


Рис. 11-24

- открутить защитную пробку;
- используя шестигранное отверстие (s10 для DN 32 - 100 или s6 для DN 15 - 25) в регулировочном винте ПСК при его повороте по часовой стрелке можно увеличить давление срабатывания ПСК. Поворачивая регулировочный винт ПСК против часовой стрелки происходит уменьшение давления срабатывания ПСК;
- для регулировки срабатывания ПСК необходимо использовать специальный ключ, поставляемый в комплекте с регулятором. После проведения регулировки защитную пробку необходимо установить в прежнее положение.

Замена пружины ПСК должна производиться в следующем порядке (рис. 11-24):

- открутить защитную пробку;
- вынуть резиновое кольцо; выкрутить регулировочный винт регулятора;
- снять опору регулятора; достать пружину регулятора из трубы;
- выкрутить регулировочный винт ПСК из корпуса, снять опору ПСК и достать пружину ПСК;
- установить новую пружину срабатывания ПСК;
- собрать узлы регулировок в обратной последовательности и опломбировать регулятор.