

КЛАПАНЫ ЭЛЕКТРОМАГНИТНЫЕ СЕРИИ ВФ
ДВУХПОЗИЦИОННЫЕ МУФТОВЫЕ
нормально-открытые



Материал корпуса: алюминиевые сплавы АК12ОЧ, АК12ПЧ

Частота включений, 1/час, не более: 1000

Потребляемая мощность электромагнитной катушки в нагретом состоянии, не более:

- в момент открытия клапана: 25 Вт;
- в режиме энергосбережения: 12,5 Вт.

Потребляемый ток в момент открытия клапана, не более:

- для исполнения 220 В: 150 мА;
- для исполнения 110 В: 300 мА;
- для исполнения 24 В: 1300 мА.

Климатическое исполнение:

- УЗ.1 (-30...+40 °С);
- У2 (-45...+40 °С);
- УХЛ2 (-60...+40 °С)
- УХЛ1 (-60...+40 °С) - только для взрывозащищенного исполнения

Степень защиты:

- общепромышленное исполнение - IP65;
- взрывозащищенное исполнение - IP67.

Полный ресурс включений,

не менее: 1 000 000.

Монтажное положение: любое,

за исключением, когда электромагнитная катушка располагается ниже продольной оси клапана

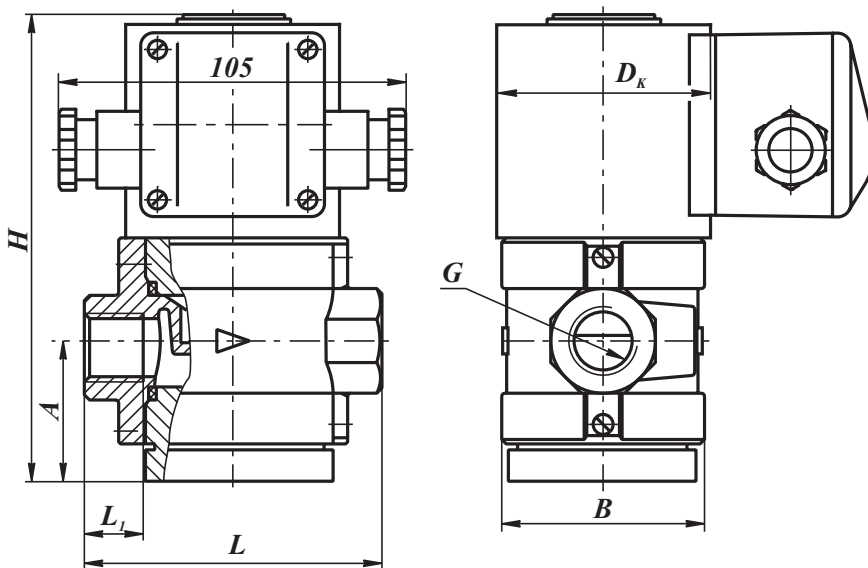


Рис. 1-19. Клапаны на DN 15 - 25 муфтовые нормально-открытые

Наименование клапана	DN	Диапазон присоедин. давления, МПа	G, дюйм	Размеры, мм					Масса, кг	
				L	L ₁	B	D _к	H		A
ВФ ¹ / ₂ Н-4	15	0...0,4	1/2	91	18	63	65 (80)*	143	43,5	1,9 (3,1)*
ВФ ³ / ₄ Н-4	20		3/4							
ВФ1Н-4	25		1	105	21	72	151	47	2,2 (3,4)*	

* Для взрывозащищенного исполнения клапана.

В случае заказа клапана во взрывозащищенном исполнении (ЕхmсПТ4Gc) - в конце обозначения необходимо добавить букву «Е». Пример обозначения: ВФ³/₄Н-4Е ст.

КЛАПАНЫ ЭЛЕКТРОМАГНИТНЫЕ СЕРИИ ВФ ДВУХПОЗИЦИОННЫЕ МУФТОВЫЕ С ДАТЧИКОМ ПОЛОЖЕНИЯ НОРМАЛЬНО-ОТКРЫТЫЕ



Материал корпуса: алюминиевые сплавы АК12ОЧ, АК12ПЧ

Частота включений, 1/час, не более: 1000

Потребляемая мощность электромагнитной катушки в нагретом состоянии, не более:

- в момент открытия клапана: 25 Вт;
- в режиме энергосбережения: 12,5 Вт.

Потребляемый ток в момент открытия клапана, не более:

- для исполнения 220 В: 150 мА;
- для исполнения 110 В: 300 мА;
- для исполнения 24 В: 1300 мА.

Климатическое исполнение:

- УЗ.1 (-30...+40 °С);
- У2 (-45...+40 °С);
- УХЛ2 (-60...+40 °С)
- УХЛ1 (-60...+40 °С) - только для взрывозащищенного исполнения

Степень защиты:

- общепромышленное исполнение - IP65;
- взрывозащищенное исполнение - IP67.

Полный ресурс включений, не менее: 1 000 000.

Тип датчика: индуктивный (выходной ключ датчика открывается при срабатывании клапана), степень защиты - IP68

Напряжение питания датчика положения: 10...30 В постоянно-го тока

Монтажное положение: любое, за исключением, когда электромагнитная катушка располагается ниже продольной оси клапана

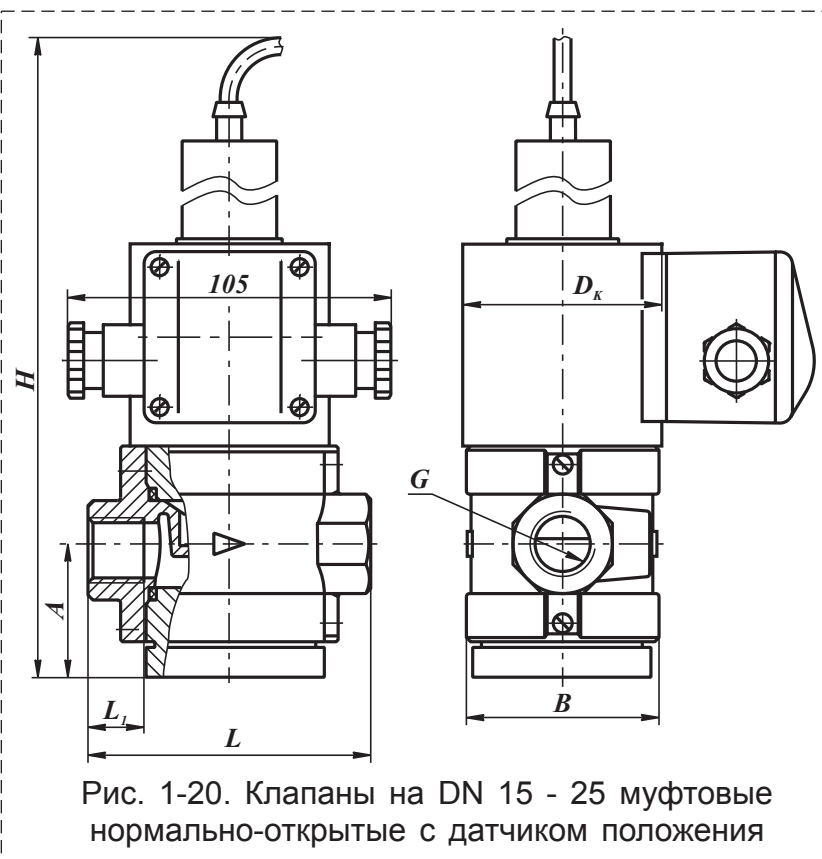


Рис. 1-20. Клапаны на DN 15 - 25 муфтовые нормально-открытые с датчиком положения

Наименование клапана	DN	Диапазон присоединит. давления, МПа	G, дюйм	Размеры, мм						Масса, кг
				L	L ₁	B	D _к	H	A	
ВФ ¹ / ₂ Н-4П	15	0...0,4	1/2	91	18	71	65 (80)*	243	43,5	2,2 (3,4)*
ВФ ³ / ₄ Н-4П	20		3/4					250		
ВФ1Н-4П	25		1	105	21	80	250	47	2,5 (3,7)*	

* Для взрывозащищенного исполнения клапана.

В случае заказа клапана во взрывозащищенном исполнении (ЕхmcПТ4Gc) - в конце обозначения необходимо добавить букву «Е». Пример обозначения: ВФ1Н-4ПЕ ст.