

## КЛАПАНЫ ЭЛЕКТРОМАГНИТНЫЕ СЕРИИ ВН ДВУХПОЗИЦИОННЫЕ ФЛАНЦЕВЫЕ УГЛОВЫЕ

**Материал корпуса:** алюминиевые сплавы  
АК12ОС, АК12ПЧ

**Степень защиты:**  
общепромышленное исполнение - IP65  
взрывозащищенное исполнение - IP67

**Климатическое исполнение:**

УЗ.1 (-30...+40 °С);  
У2 (-45...+40 °С);  
УХЛ2 (-60...+40 °С);  
УХЛ1 (-60...+40 °С) - только для взрывозащищенного исполнения.

Потребляемая мощность, Вт	Напряжение питания, В	Потребляемый ток, мА, не более	Потребляемая мощность, Вт	Напряжение питания, В	Потребляемый ток, мА, не более
25 / 12,5	220	150	55 / 27,5	220	230
25	110	300	55	110	460
	24	1300		24	2100
35 / 17,5	220	190	65 / 32,5	220	300
35	110	380	65	110	600
	24	1700		24	2800
40 / 20	220	200	90 / 45	220	410
40	110	400	90	110	820
	24	1800		24	3750

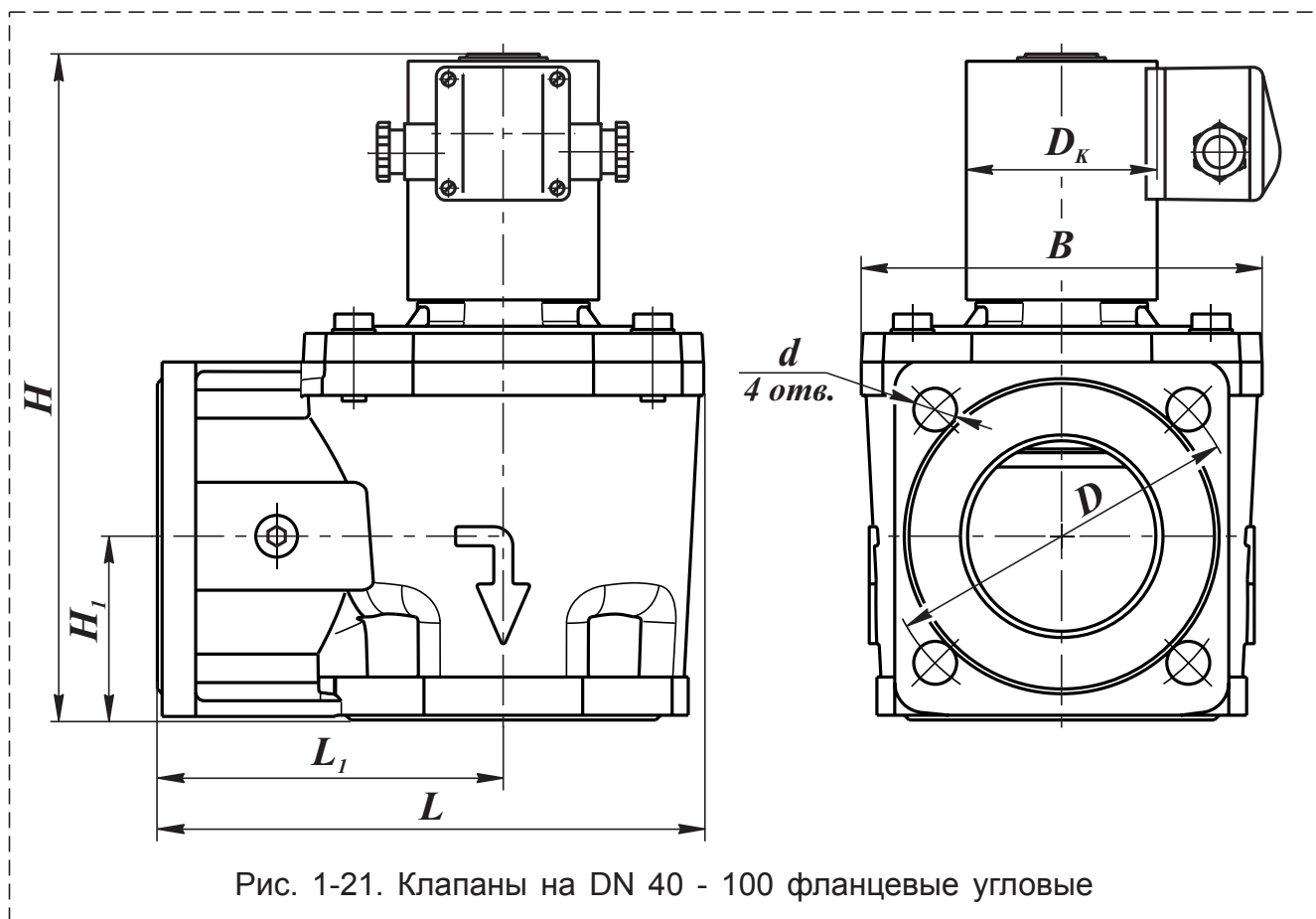


Рис. 1-21. Клапаны на DN 40 - 100 фланцевые угловые

**Частота включений, 1/час, не более:**

для исполнений до 0,3 МПа - 1000 срабатываний;  
для исполнений на 0,6 МПа - 150 срабатываний.

**Полный ресурс, не менее:**

для исполнений до 0,4 МПа - 1 000 000 включений;  
для исполнений на 0,3 МПа - 300 000 включений.

**Монтажное положение:**

для DN 25 - 50 - любое, за исключением, когда электромагнитная катушка располагается ниже продольной оси входного фланца;  
для DN 65 - 100 - катушкой вверх.

Наименование клапана	DN	Диапазон присоединительного давления, МПа	Размеры, мм							Потребляемая мощность, Вт, не более**	Масса, кг	Коэффициент сопротивления		
			L	L <sub>1</sub>	B	D <sub>к</sub>	H	H <sub>1</sub>	D				d	
ВН1 <sup>1</sup> / <sub>2</sub> Н-1 У фл.	40	0...0,1	148	92	108	65 (80)*	187	54	100	12,5	25 / 12,5	3,1 (4,2)*	5,8	
ВН1 <sup>1</sup> / <sub>2</sub> Н-2 У фл.		80				40 / 20								4,0 (4,6)*
ВН1 <sup>1</sup> / <sub>2</sub> Н-3 У фл.		207												
ВН1 <sup>1</sup> / <sub>2</sub> Н-6 У фл.		80												
ВН2Н-1 У фл.	50	0...0,1	152	93	118	65 (80)*	195	57	110	12,5	25 / 12,5	4,3 (5,5)*	7,1	
ВН2Н-2 У фл.		80				40 / 20								5,4 (5,9)*
ВН2Н-3 У фл.		215												
ВН2Н-6 У фл.		80												
ВН2 <sup>1</sup> / <sub>2</sub> Н-0,5 У	65	0...0,05	201	129	143	255	285	72	130	14	55 / 27,5	6,0 (6,3)*	6,0	
ВН2 <sup>1</sup> / <sub>2</sub> Н-1 У		270				65 / 32,5								6,8 (7,1)*
ВН2 <sup>1</sup> / <sub>2</sub> Н-3 У		285												
ВН2 <sup>1</sup> / <sub>2</sub> Н-6 У		80												
ВН3Н-0,5 У	80	0...0,05	229	145	168	280	300	77	150	18	55 / 27,5	7,2 (7,5)*	5,9	
ВН3Н-1 У		295				90 / 45								9,9 (10,2)*
ВН3Н-3 У		300												
ВН3Н-6 У		100												
ВН4Н-0,5 У	100	0...0,05	247	154	183	305	325	90	170	18	55 / 27,5	9,0 (9,3)*	6,7	
ВН4Н-1 У		320				90 / 45								11,6 (11,9)*
ВН4Н-3 У		325												
ВН4Н-6 У		100												

\* Для взрывозащищенного исполнения клапана;

\*\* Первое значение потребляемой мощности соответствует моменту открытия клапана;  
второе значение - после перехода клапана в режим энергосбережения.

В случае заказа клапана во взрывозащищенном исполнении (ExmСІІТ4Gc) - в конце обозначения необходимо добавить букву «Е». Пример обозначения: ВН4Н-0,5 УЕ.

## КЛАПАНЫ ЭЛЕКТРОМАГНИТНЫЕ СЕРИИ ВН ДВУХПОЗИЦИОННЫЕ ФЛАНЦЕВЫЕ УГЛОВЫЕ с датчиком положения

**Материал корпуса:** алюминиевые сплавы  
AK120Ч, AK12ПЧ

**Степень защиты:**  
общепромышленное исполнение - IP65  
взрывозащищенное исполнение - IP67

**Климатическое исполнение:**

УЗ.1 (-30...+40 °С);  
У2 (-45...+40 °С);  
УХЛ2 (-60...+40 °С);  
УХЛ1 (-60...+40 °С) - только для взрывозащищенного исполнения.

Потребляемая мощность, Вт	Напряжение питания, В	Потребляемый ток, мА, не более	Потребляемая мощность, Вт	Напряжение питания, В	Потребляемый ток, мА, не более
25 / 12,5	220	150	55 / 27,5	220	230
25	110	300	55	110	460
	24	1300		24	2100
35 / 17,5	220	190	65 / 32,5	220	300
35	110	380	65	110	600
	24	1700		24	2800
40 / 20	220	200	90 / 45	220	410
40	110	400	90	110	820
	24	1800		24	3750

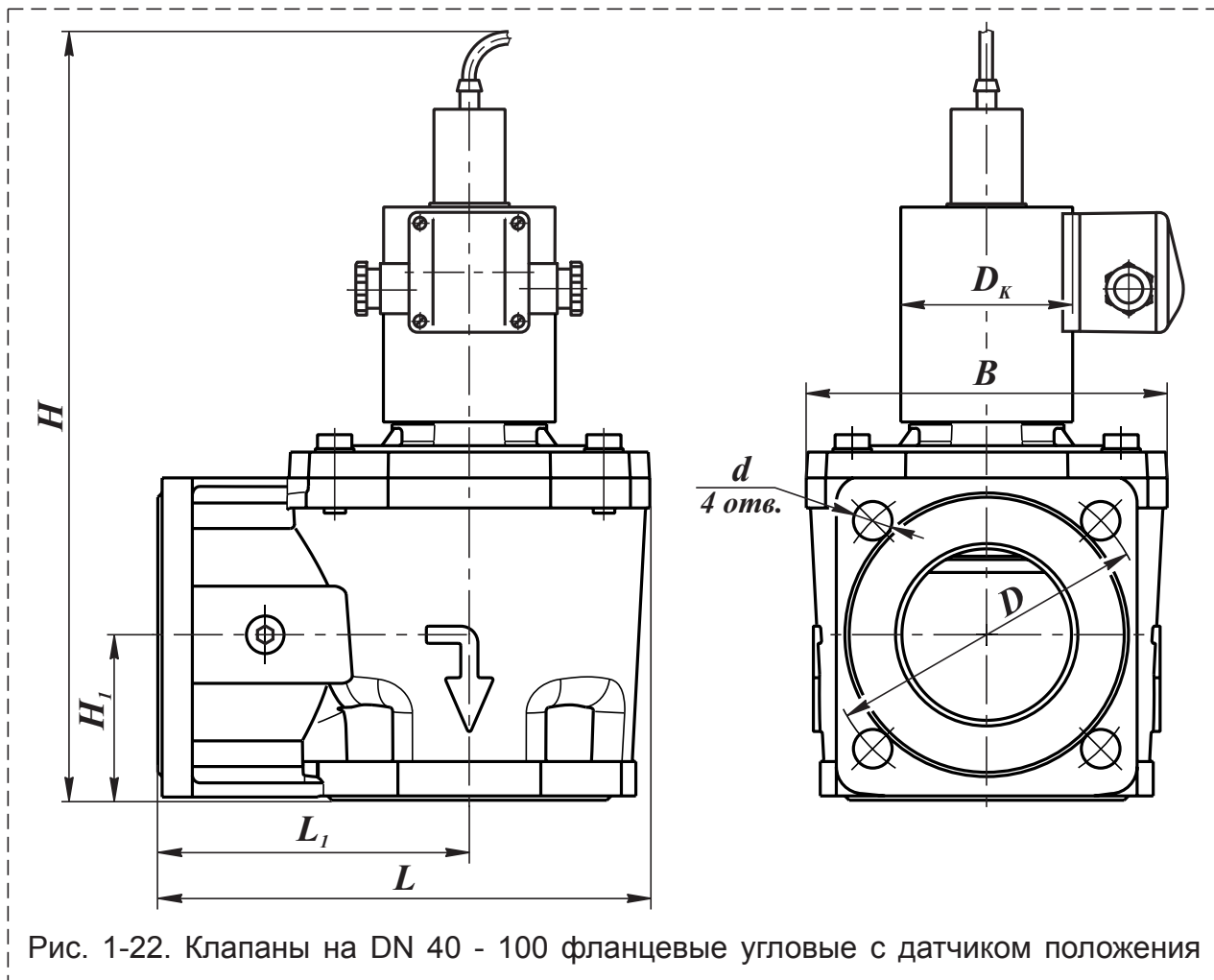


Рис. 1-22. Клапаны на DN 40 - 100 фланцевые угловые с датчиком положения

## Арматура в алюминиевом корпусе

### Частота включений, 1/час, не более:

для исполнений до 0,3 МПа - 1000 срабатываний;  
для исполнений на 0,6 МПа - 150 срабатываний.

### Полный ресурс, не менее:

для исполнений до 0,3 МПа - 1 000 000 включений;  
для исполнений на 0,6 МПа - 300 000 включений.

### Монтажное положение:

для DN 25 - 50 - любое, за исключением, когда электромагнитная катушка располагается ниже продольной оси входного фланца;  
для DN 65 - 100 - катушкой вверх.

**Тип датчика:** индуктивный (выходной ключ датчика открывается при срабатывании клапана), степень защиты - IP68

**Напряжение питания датчика положения:** 10...30 В постоянного тока

Наименование клапана	DN	Диапазон присоединительного давления, МПа	Размеры, мм							Потребляемая мощность, Вт, не более**	Масса, кг	Коэффициент сопротивления	
			L	L <sub>1</sub>	B	D <sub>к</sub>	H	H <sub>1</sub>	D				d
ВН1 <sup>1</sup> / <sub>2</sub> Н-1 УП фл.	40	0...0,1	148	92	108	65 (80)*	275	54	100	12,5	25 / 12,5	3,4 (4,5)*	5,8
ВН1 <sup>1</sup> / <sub>2</sub> Н-2 УП фл.		0...0,2				80							
ВН1 <sup>1</sup> / <sub>2</sub> Н-3 УП фл.		0...0,3											
ВН1 <sup>1</sup> / <sub>2</sub> Н-6 УП фл.		0...0,6											
ВН2Н-1 УП фл.	50	0...0,1	152	93	118	65 (80)*	280	57	110	12,5	25 / 12,5	4,6 (5,8)*	7,1
ВН2Н-2 УП фл.		0...0,2				80							
ВН2Н-3 УП фл.		0...0,3											
ВН2Н-6 УП фл.		0...0,6											
ВН2 <sup>1</sup> / <sub>2</sub> Н-0,5 УП	65	0...0,05	201	129	143	80	330	72	130	14	40 / 20	6,3 (6,6)*	6,0
ВН2 <sup>1</sup> / <sub>2</sub> Н-1 УП		0...0,1					360						
ВН2 <sup>1</sup> / <sub>2</sub> Н-3 УП		0...0,3											
ВН2 <sup>1</sup> / <sub>2</sub> Н-6 УП		0...0,6											
ВН3Н-0,5 УП	80	0...0,05	229	145	168	100	357	77	150	18	55 / 27,5	7,5 (7,8)*	5,9
ВН3Н-1 УП		0...0,1					372						
ВН3Н-3 УП		0...0,3											
ВН3Н-6 УП		0...0,6											
ВН4Н-0,5 УП	100	0...0,05	247	154	183	80	395	90	170	18	55 / 27,5	9,3 (9,6)*	6,7
ВН4Н-1 УП		0...0,1					410						
ВН4Н-3 УП		0...0,3											
ВН4Н-6 УП		0...0,6											

\* Для взрывозащищенного исполнения клапана;

\*\* Первое значение потребляемой мощности соответствует моменту открытия клапана; второе значение - после перехода клапана в режим энергосбережения.

В случае заказа клапана во взрывозащищенном исполнении (ExmcIIТ4Gc) - в конце обозначения необходимо добавить букву «Е». Пример обозначения: ВН3Н-1 УПЕ.