

*Клапаны
электромагнитные двухпозиционные
DN 40 - 200
с электромеханическим регулятором
расхода газа
(позиционное регулирование,
приводы LF230-S, SF230A-S2)*



КЛАПАНЫ ЭЛЕКТРОМАГНИТНЫЕ ФЛАНЦЕВЫЕ СЕРИИ ВН DN 40 - 100 с электромеханическим регулятором расхода газа (позиционное регулирование, привод LF230-S)



В конструкцию клапана встроена поворотная заслонка, при помощи которой осуществляется изменение количества пропускаемого газа через клапан. Конструктивно поворотная заслонка находится по ходу газа после запорного органа.

Клапан с позиционным регулированием работает в следующих режимах:

- “закрыто” (при обесточенной электромагнитной катушке);
- “промежуточный расход” - составляет 10 - 50 % от номинального (напряжение подано на электромагнитную катушку; установка расхода производится вращением вала регулирующей заслонки при ослабленном креплении хомута электропривода к валу заслонки);

- “номинальный расход” (напряжение подано на электромагнитную катушку и электропривод заслонки; установка расхода производится изменением угла поворота заслонки с помощью механического упора на электроприводе).

При подаче напряжения электропривод поворачивает заслонку в положение “номинальный расход”, ограниченное механическим упором, одновременно растягивая возвратную пружину. В случае отключения напряжения питания пружина возвращает заслонку в положение “промежуточный расход”.

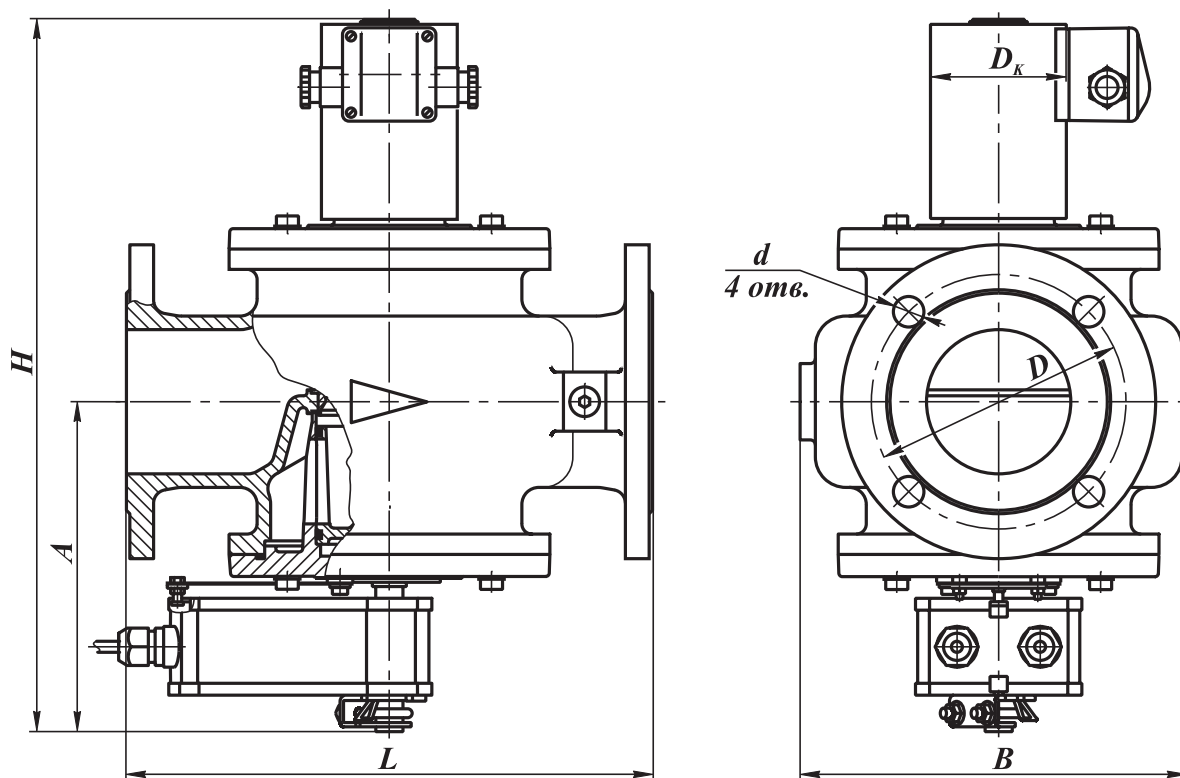


Рис. 14-14. Клапаны на DN 40 - 100 (позиционное регулирование, привод LF230-S)

Материал корпуса: легированная сталь

Частота включений, 1/час, не более: 40

Напряжение питания:

электромагнитной катушки:

220 В, 110 В, 24 В (50 Гц),

24 В (пост. тока);

электропривода расхода: 220 В (50 Гц)

Потребляемая мощность электропривода:

не более 5 Вт

Климатич. исполнение: У3.1 (-30...+40 °С)

Степень защиты клапана: IP65.

Степень защиты электропривода: IP54

Полный ресурс включений, не менее: 500 000

Угол поворота регулятора расхода: 90°

Арматура в стальном корпусе

Время полного хода регулятора расхода:

75 с (для работающего двигателя);

20 с (для возвратной пружины)

Монтажное положение: на горизонтальном трубопроводе (катушкой вверх).

Габаритные и присоединительные размеры клапанов фланцевых DN 40-100 с приводом LF230-S

Наименование клапана	DN	Диапазон присоедин. давления, МПа	Размеры, мм							Потребляемая мощность, Вт, не более*	Масса, кг	Коэффициент сопротивления**
			L	B	D _к	H	A	D	d			
ВН1 ¹ / ₂ М-1К _{поз.} ст. фл.	40	0...0,1	210	160	65	307	167	100	14	25 / 12,5	12,3	8,0
ВН1 ¹ / ₂ М-2К _{поз.} ст. фл.		0...0,2			80						12,9	
ВН1 ¹ / ₂ М-3К _{поз.} ст. фл.		0...0,3									35 / 17,5	
ВН2М-1К _{поз.} ст. фл.	50	0...0,1	240	155	65	328	179	110	14	25 / 12,5	14,6	9,0
ВН2М-2К _{поз.} ст. фл.		0...0,2			80						15,2	
ВН2М-3К _{поз.} ст. фл.		0...0,3									35 / 17,5	
ВН2 ¹ / ₂ М-1К _{поз.} ст.	65	0...0,1	270	200	80	392	196	130	14	55 / 27,5	20,6	10,6
ВН2 ¹ / ₂ М-3К _{поз.} ст.		0...0,3				407					21,1	
ВН3М-1К _{поз.} ст.	80	0...0,1	310	230	100	429	202	150	18	65 / 32,5	28,8	11,0
ВН3М-3К _{поз.} ст.		0...0,3				434					31,2	
ВН4М-1К _{поз.} ст.	100	0...0,1	350	260	80	451	215	170	18	65 / 32,5	33,3	12,5
ВН4М-3К _{поз.} ст.		0...0,3			100						456	

* Первое значение потребляемой мощности соответствует моменту открытия клапана; второе значение - после перехода клапана в режим энергосбережения.

** Коэффициент сопротивления указан при полностью открытой регулирующей заслонке.

Электрические характеристики

Потребляемая мощность, Вт	Напряжение питания, В	Потребляемый ток, мА, не более
25 / 12,5	220	150
25	110	300
	24	1300
35 / 17,5	220	190
35	110	380
	24	1700
55 / 27,5	220	230
55	110	460
	24	2100

Потребляемая мощность, Вт	Напряжение питания, В	Потребляемый ток, мА, не более
65 / 32,5	220	300
65	110	600
	24	2800
90 / 45	220	410
90	110	820
	24	3750

Для клапанов в стальном корпусе необходимо обязательно указывать материал корпуса: **сталь**.

Пример обозначения клапана двухпозиционного фланцевого с электромеханическим регулятором расхода (позиционное регулирование) номинальным диаметром DN 100 (4 дюйма), материал корпуса - сталь, на рабочее давление 0,1 МПа; напряжение питания клапана 220 В, 50 Гц; привод LF230-S:

Клапан ВН4М-1К_{поз.} ст., 220 В, 50 Гц, ТУ РБ 05708554.021-96 (электропривод LF230-S).

Схемы подключения электропривода и дополнительных устройств, соответствующее обозначение электропривода приведено во вводной части раздела (смотрите стр. 14-6).

КЛАПАНЫ ЭЛЕКТРОМАГНИТНЫЕ ФЛАНЦЕВЫЕ СЕРИИ ВН DN 40 - 100 с электромеханическим регулятором расхода газа и датчиком положения (позиционное регулирование, привод LF230-S)

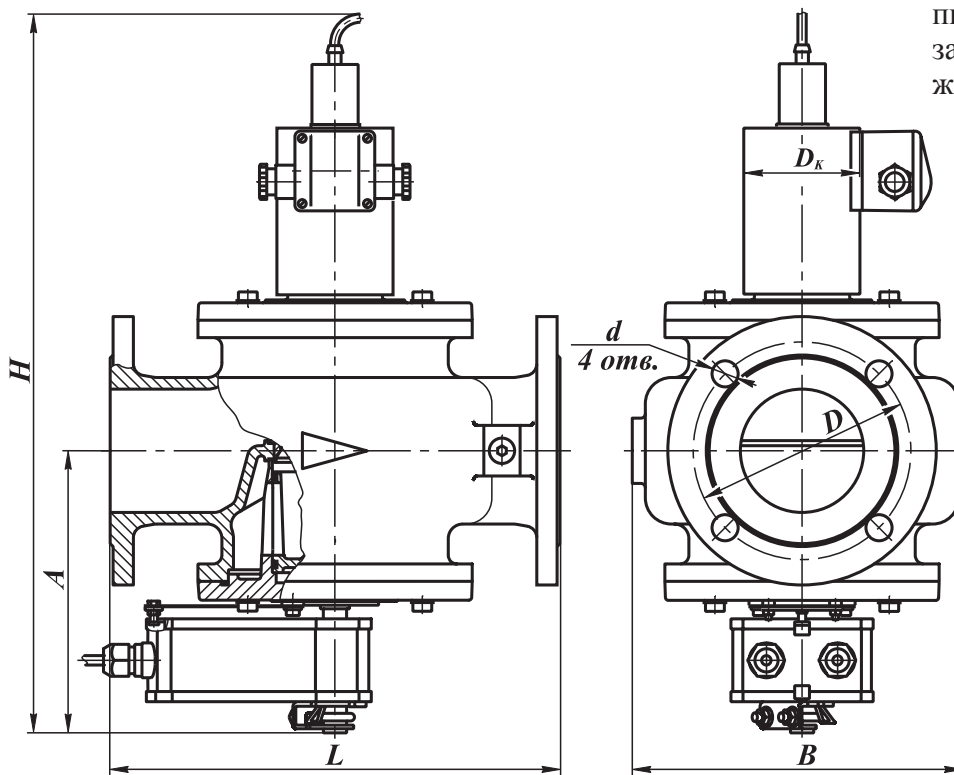


В конструкцию клапана встроена поворотная заслонка, при помощи которой осуществляется изменение количества пропускаемого газа через клапан. Конструктивно поворотная заслонка находится по ходу газа после запорного органа.

Клапан с позиционным регулированием работает в следующих режимах:

- “закрыто” (при обесточенной электромагнитной катушке);
- “промежуточный расход” - составляет 10 - 50 % от номинального (напряжение подано на электромагнитную катушку; установка расхода производится вращением вала регулирующей заслонки при ослабленном креплении хомута электропривода к валу заслонки);
- “номинальный расход” (напряжение подано на электромагнитную катушку и электропривод заслонки; установка расхода производится изменением угла поворота заслонки с помощью механического упора на электроприводе).

При подаче напряжения электропривод поворачивает заслонку в положение “номинальный расход”, ограниченное механическим упором, одновременно растягивая возвратную пружину. В случае отключения напряжения питания пружина возвращает заслонку в положение “промежуточный расход”.



Материал корпуса: легированная сталь

Частота включений, 1/час, не более: 40

Напряжение питания:
электромагнитной катушки: 220 В, 110 В, 24 В (50 Гц),
24 В (пост. тока);
электропривода расхода: 220 В (50 Гц)

Потребляемая мощность электропривода:
не более 5 Вт

Климатическое исполнение: У3.1 (-30...+40 °С)

Степень защиты клапана: IP65.

Степень защиты электропривода: IP54

Рис. 14-15. Клапаны на DN 40 - 100 с датчиком положения (позиционное регулирование, привод LF230-S)

Полный ресурс включений, не менее:
500 000

Угол поворота регулятора расхода: 90°

Время полного хода регулятора расхода:
75 с (для работающего двигателя);
20 с (для возвратной пружины)

Тип датчика положения:
индуктивный (выходной ключ открывается при срабатывании клапана), степень защиты IP68

Напряжение питания датчика положения:
10...30 В постоянного тока

Монтажное положение: на горизонтальном трубопроводе (катушкой вверх).

Габаритные и присоединительные размеры клапанов фланцевых DN 40-100 с приводом LF230-S

Наименование клапана	DN	Диапазон присоедин. давления, МПа	Размеры, мм							Потребляемая мощность, Вт, не более*	Масса, кг	Коэффициент сопротивления**
			L	B	D _к	H	A	D	d			
ВН1 ^{1/2} М-1К _{поз.} П ст. фл.	40	0...0,1	210	160	65	407	167	100	14	25 / 12,5	12,6	8,0
ВН1 ^{1/2} М-2К _{поз.} П ст. фл.		80										
ВН1 ^{1/2} М-3К _{поз.} П ст. фл.		0...0,3										
ВН2М-1К _{поз.} П ст. фл.	50	0...0,1	240	155	65	428	179	110	14	25 / 12,5	14,9	9,0
ВН2М-2К _{поз.} П ст. фл.		80										
ВН2М-3К _{поз.} П ст. фл.		0...0,3										
ВН2 ^{1/2} М-1К _{поз.} П ст.	65	0...0,1	270	200	80	492	196	130	14	55 / 27,5	20,9	10,6
ВН2 ^{1/2} М-3К _{поз.} П ст.		507										
ВН3М-1К _{поз.} П ст.	80	0...0,1	310	230	100	529	202	150	18	65 / 32,5	29,1	11,0
ВН3М-3К _{поз.} П ст.		534										
ВН4М-1К _{поз.} П ст.	100	0...0,1	350	260	80	551	215	170	18	65 / 32,5	33,6	12,5
ВН4М-3К _{поз.} П ст.		556										
		0...0,3			100	556				90 / 45	36,0	

* Первое значение потребляемой мощности соответствует моменту открытия клапана; второе значение - после перехода клапана в режим энергосбережения.

** Коэффициент сопротивления указан при полностью открытой регулирующей заслонке.

Электрические характеристики

Потребляемая мощность, Вт	Напряжение питания, В	Потребляемый ток, мА, не более
25 / 12,5	220	150
25	110	300
	24	1300
35 / 17,5	220	190
35	110	380
	24	1700
55 / 27,5	220	230
55	110	460
	24	2100

Потребляемая мощность, Вт	Напряжение питания, В	Потребляемый ток, мА, не более
65 / 32,5	220	300
65	110	600
	24	2800
90 / 45	220	410
90	110	820
	24	3750

Для клапанов в стальном корпусе необходимо обязательно указывать материал корпуса: **сталь**.

Пример обозначения клапана двухпозиционного фланцевого с электромеханическим регулятором расхода (позиционное регулирование) номинальным диаметром DN 80 (3 дюйма), материал корпуса - сталь, на рабочее давление 0,1 МПа; с датчиком положения; напряжение питания клапана 220 В, 50 Гц; привод LF230-S:

Клапан ВН3М-3К_{поз.} П ст., 220 В, 50 Гц, ТУ РБ 05708554.021-96 (электропривод LF230-S).

Схемы подключения электропривода и дополнительных устройств, соответствующее обозначение электропривода приведено во вводной части раздела (смотрите стр. 14-6).

КЛАПАНЫ ЭЛЕКТРОМАГНИТНЫЕ ФЛАНЦЕВЫЕ СЕРИИ ВН DN 125 - 200 с электромеханическим регулятором расхода газа (позиционное регулирование, привод SF230A-S2)



В конструкцию клапана встроена поворотная заслонка, при помощи которой осуществляется изменение количества пропускаемого газа через клапан. Конструктивно поворотная заслонка находится по ходу газа после запорного органа.

Клапан с позиционным регулированием работает в следующих режимах:

- “закрыто” (при обесточенной электромагнитной катушке);

- “промежуточный расход” - составляет 10 - 50 % от номинального (напряжение подано на электромагнитную катушку; установка расхода производится вращением вала регулирующей заслонки при ослабленном креплении хомута электропривода к валу заслонки);

- “номинальный расход” (напряжение подано на электромагнитную катушку и электропривод заслонки; установка расхода производится изменением угла поворота заслонки с помощью механического упора на электроприводе).

При подаче напряжения электропривод поворачивает заслонку в положение “номинальный расход”, ограниченное механическим упором, одновременно растягивая возвратную пружину. В случае отключения напряжения питания пружина возвращает заслонку в положение “промежуточный расход”.

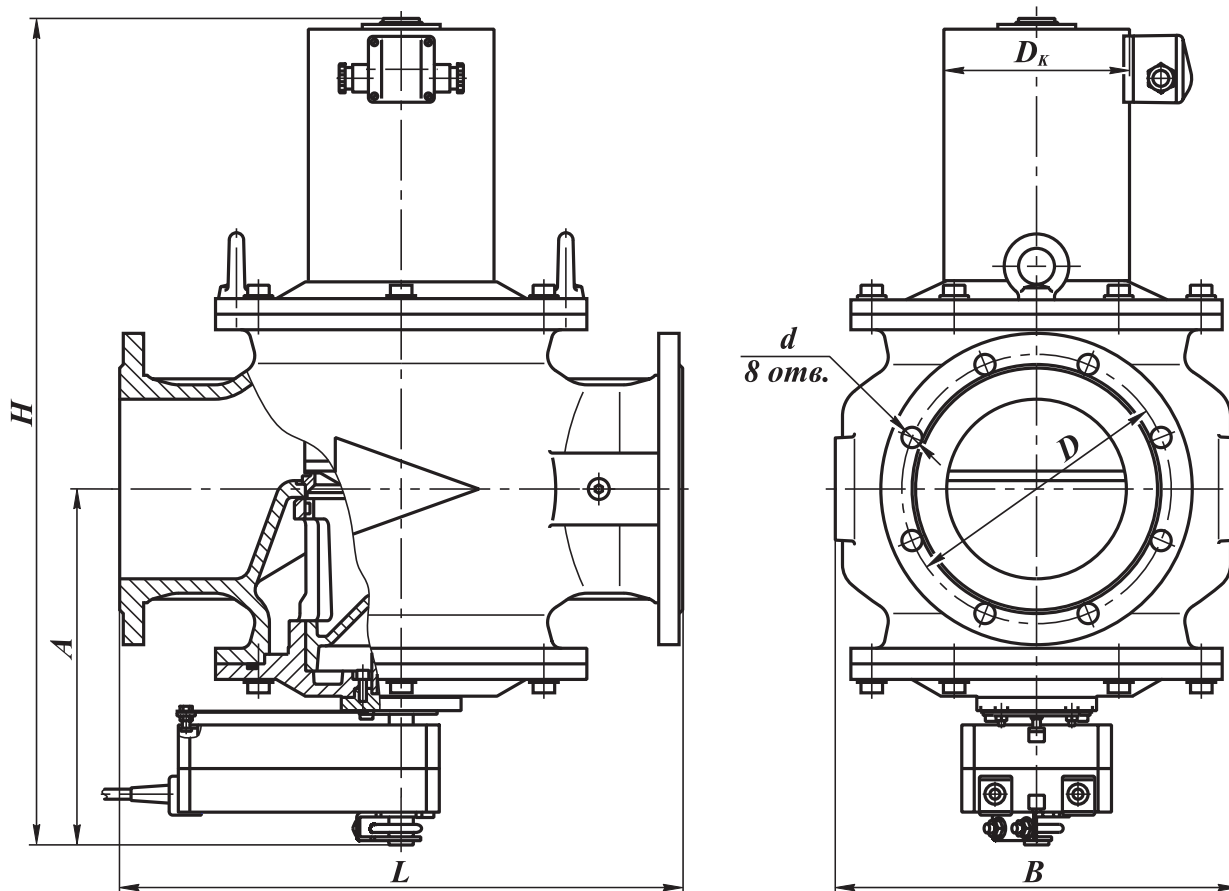


Рис. 14-16. Клапаны на DN 125 - 200 (позиционное регулирование, привод SF230A-S2)

Материал корпуса:

- легированная сталь (для DN 125 - 200);
- серый или высокопрочный чугун (только для DN 150, 200)

Напряжение питания:

- электромагнитной катушки:
220 В, 110 В, 24 В (50 Гц), 24 В (пост. тока);
электропривода расхода: 220 В (50 Гц)

Арматура в стальном корпусе

Климатическое исполнение:

УЗ.1 (-30...+40 °С)

Потребляемая мощность электропривода:

не более 7 Вт

Частота включений, 1/час, не более: 40

Степень защиты клапана: IP65.

Степень защиты электропривода: IP54

Полный ресурс включений, не менее: 500 000

Угол поворота регулятора расхода: 90°

Время полного хода регулятора расхода:

75 с (для работающего двигателя);

20 с (для взвратной пружины)

Монтажное положение: на горизонтальном трубопроводе (катушкой вверх).

Габаритные и присоединительные размеры клапанов фланцевых DN 125-200 с приводом SF230A-S2

Наименование клапана	DN	Диапазон присоедин. давления, МПа	Размеры, мм							Потребляемая мощность, Вт, не более*	Масса, кг	Коэффициент сопротивления**
			L	B	D _к	H	A	D	d			
ВН5М-1К _{поз.} ст.	125	0...0,1	400	305	100	570	265	200	18	110 / 55	58	14,5
ВН5М-3К _{поз.} ст.		0...0,3										
ВН6М-1К _{поз.} ст.	150	0...0,1	470	330	155	690	295	225	18	120 / 60	109	9,0
ВН6М-3К _{поз.} ст.		0...0,3										
ВН8М-1К _{поз.} ст.	200	0...0,1	600	430	155	850	350	280	18	150 / 75	153	14,5
ВН8М-3К _{поз.} ст.		0...0,3										

* Первое значение потребляемой мощности соответствует моменту открытия клапана; второе значение - после перехода клапана в режим энергосбережения.

** Коэффициент сопротивления указан при полностью открытой регулирующей заслонке.

Электрические характеристики

Потребляемая мощность, Вт	Напряжение питания, В	Потребляемый ток, мА, не более
110 / 55	220	600
110	110	1200
	24	5500
120 / 60	220	650
120	110	1300
	24	6000

Потребляемая мощность, Вт	Напряжение питания, В	Потребляемый ток, мА, не более
150 / 75	220	700
150	110	1400
	24	6500

Для клапанов в стальном корпусе необходимо обязательно указывать материал корпуса: **сталь**. Для клапанов ВН6М-..., ВН8М-... возможно изготовление корпуса из чугуна (в конце обозначение - **ч.**)

Пример обозначения клапана двухпозиционного фланцевого с электромеханическим регулятором расхода (позиционное регулирование) номинальным диаметром DN 150 (6 дюймов), материал корпуса - сталь, на рабочее давление 0,1 МПа; напряжение питания клапана 220 В, 50 Гц; привод SF230A-S2:

Клапан ВН6М-1К_{поз.} ст., 220 В, 50 Гц, ТУ РБ 05708554.021-96 (электропривод SF230A-S2).

Схемы подключения электропривода и дополнительных устройств, соответствующее обозначение электропривода приведено во вводной части раздела (смотрите стр. 14-6).

КЛАПАНЫ ЭЛЕКТРОМАГНИТНЫЕ ФЛАНЦЕВЫЕ СЕРИИ ВН DN 125 - 200 с электромеханическим регулятором расхода газа и датчиком положения (позиционное регулирова- ние, привод SF230A-S2)



В конструкцию клапана встроена поворотная заслонка, при помощи которой осуществляется изменение количества пропускаемого газа через клапан. Конструктивно поворотная заслонка находится по ходу газа после запорного органа.

Клапан с позиционным регулированием работает в следующих режимах:

- “закрыто” (при обесточенной электромагнитной катушке);
- “промежуточный расход” - составляет 10 - 50 % от номинального (напряжение подано на электромагнитную катушку; установка расхода производится вращением вала регулирующей заслонки при ослабленном креплении хомута электропривода к валу заслонки);
- “номинальный расход” (напряжение подано на электромагнитную катушку и электропривод заслонки; установка расхода производится изменением угла поворота заслонки с помощью механического упора на электроприводе).

При подаче напряжения электропривод поворачивает заслонку в положение “номинальный расход”, ограниченное механическим упором, одновременно растягивая возвратную пружину. В случае отключения напряжения питания пружина возвращает заслонку в положение “промежуточный расход”.

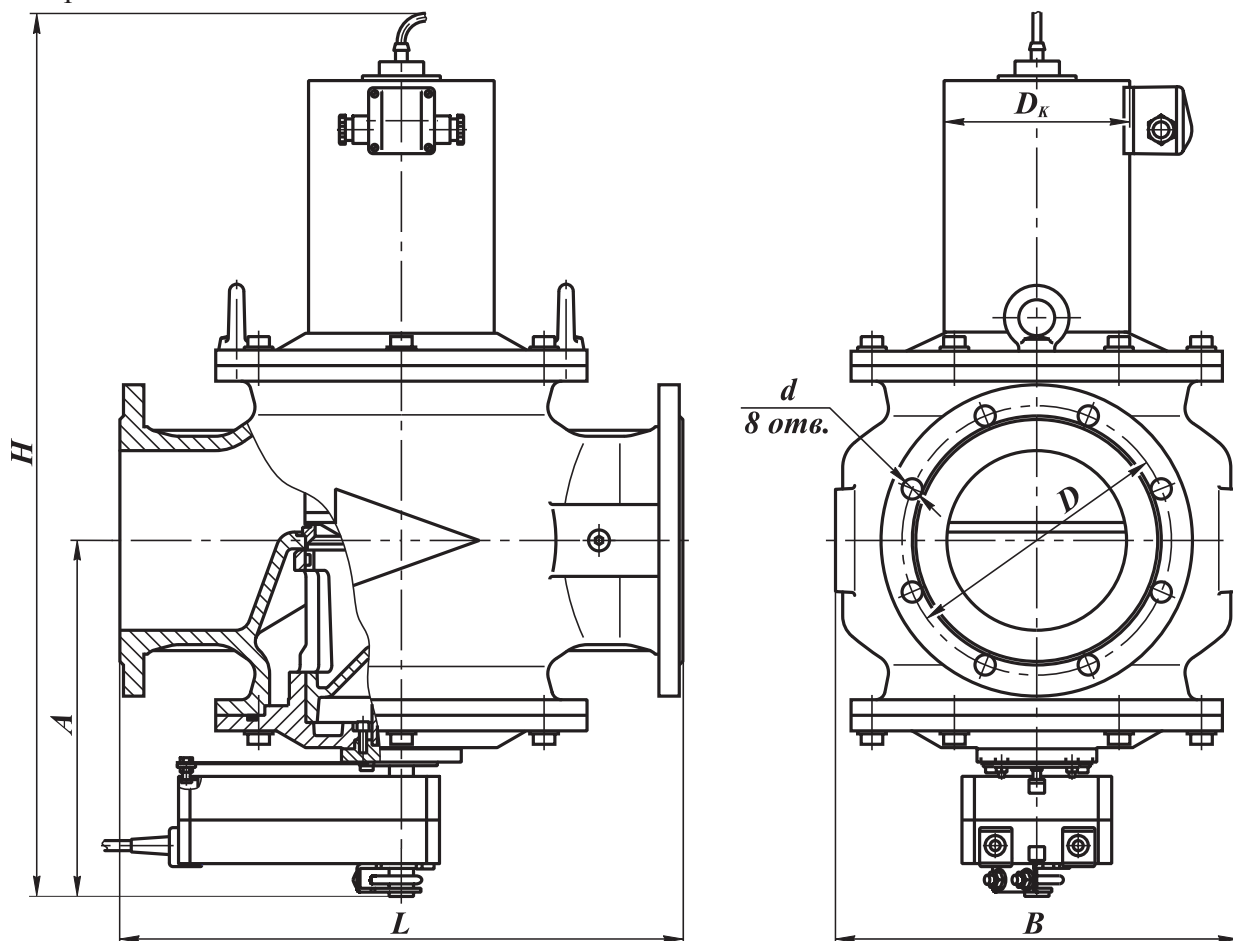


Рис. 14-17. Клапаны на DN 125 - 200 с датчиком положения (позиционное регулирование, привод SF230A-S2)

Материал корпуса: - легированная сталь (для DN 125 - 200);
- серый или высокопрочный чугун (только для DN 150, 200)

Климатическое исполнение:
У3.1 (-30...+40 °С)

Арматура в стальном корпусе

Напряжение питания:

электромагнитной катушки:
220 В, 110 В, 24 В (50 Гц),
24 В (пост. тока);
электропривода расхода: 220 В (50 Гц)

Потребляемая мощность электропривода:

не более 7 Вт

Частота включений, 1/час, не более: 40

Степень защиты клапана: IP65

Степень защиты электропривода: IP54

Полный ресурс включений, не менее: 500 000

Угол поворота регулятора расхода: 90°

Время полного хода регулятора расхода:

75 с (для работающего двигателя);
20 с (для возвратной пружины)

Тип датчика положения:

индуктивный (выходной ключ открывается при срабатывании клапана), степень защиты IP68

Напряжение питания датчика положения:

10...30 В постоянного тока

Монтажное положение: на горизонтальном трубопроводе (катушкой вверх).

Габаритные и присоединительные размеры клапанов фланцевых DN 125-200 с приводом SF230A-S2

Наименование клапана	DN	Диапазон присоедин. давления, МПа	Размеры, мм							Потребляемая мощность, Вт, не более*	Масса, кг	Коэффициент сопротивления**
			L	B	D _к	H	A	D	d			
ВН5М-1К _{поз.} П ст.	125	0...0,1	400	305	100	655	265	200	18	110 / 55	58	14,5
ВН5М-3К _{поз.} П ст.		0...0,3										
ВН6М-1К _{поз.} П ст.	150	0...0,1	470	330	155	726	295	225	18	120 / 60	109	9,0
ВН6М-3К _{поз.} П ст.		0...0,3										
ВН8М-1К _{поз.} П ст.	200	0...0,1	600	430	155	890	350	280	18	150 / 75	153	14,5
ВН8М-3К _{поз.} П ст.		0...0,3										

* Первое значение потребляемой мощности соответствует моменту открытия клапана; второе значение - после перехода клапана в режим энергосбережения.

** Коэффициент сопротивления указан при полностью открытой регулирующей заслонке.

Электрические характеристики

Потребляемая мощность, Вт	Напряжение питания, В	Потребляемый ток, мА, не более
110 / 55	220	600
110	110	1200
	24	5500
120 / 60	220	650
120	110	1300
	24	6000

Потребляемая мощность, Вт	Напряжение питания, В	Потребляемый ток, мА, не более
150 / 75	220	700
150	110	1400
	24	6500

Для клапанов в стальном корпусе необходимо обязательно указывать материал корпуса: **сталь**.

Для клапанов ВН6М-..., ВН8М-... возможно

изготовление корпуса из чугуна (в конце обозначение - **ч**.)

Пример обозначения клапана двухпозиционного фланцевого с электромеханическим регулятором расхода (позиционное регулирование) номинальным диаметром DN 150 (6 дюймов), материал корпуса - сталь, на рабочее давление 0,1 МПа; с датчиком положения; напряжение питания клапана 220 В, 50 Гц; привод SF230A-S2:

Клапан ВН6М-1К_{поз.}П ст., 220 В, 50 Гц, ТУ РБ 05708554.021-96 (электропривод SF230A-S2).

Схемы подключения электропривода и дополнительных устройств, соответствующее обозначение электропривода приведено во вводной части раздела (смотрите стр. 14-6).